



Demokracia në Veprim
Demokratija na Delu
Democracy in Action



SHOQATA E PARAPLEGJËKËVE DHE E PARALIZËS-SË FËMËJËVE TË KOSOVËS
ASSOCIATION OF PARAPLEGICS AND PARALYZED CHILDREN OF KOSOVA
MBIRËSIJE PARAPLEGËÇARA IDELEJE PARALIZËKUSOVA

PËRFSHIRJA E PERSONAVE ME AFTËSI TË KUFIZUARA NË PROCESIN ZGJEDHOR



SHTATOR 2014

Përfshirja e personave me aftësi të kufizuara në procesin zgjedhor

Publikimi i këtij raporti u mundësua nga përkrahja e Agjencisë së Shteteve të Bashkuara për Zhvillim Ndërkombëtar (USAID) përmes Fondacionit Ndërkombëtar për Sistemet Zgjedhore (IFES). Qëndrimet, të gjeturat dhe rekomandimet e shprehura në këtë dokument janë të Demokracisë në Veprim dhe HandiKOS-it dhe nuk pasqyrojnë domosdoshmërisht pikëpamjet e donatorëve.

1. DEFINICIONET	4
2. PËRMBLEDHJE EKZEKUTIVE	5
3. PËRMBLEDHJE E VEPRIMEVE TË KËRKUARA PËR PLOTËSIMIN E STANDARDEVE PËR QASJEN E PERSONAVE ME AFTËSI TË KUFIZUARA PËR ZGJEDHJET E ARDSHME NË KOSOVË	6
A. Komisioni Qendror Zgjedhor	6
B. Zyrtarët Komunal Zgjedhor dhe Komisioni Komunal Zgjedhor	8
C. Subjektet politike	8
D. Paneli Zgjedhor për Ankesa dhe Parashtrës (PZAP)	9
E. OJQ, OSHC dhe OSHC/PAK	9
F. Akterët tjerë	9
4. METODOLOGJIA E MONITORIMIT TË QASJES SË PERSONAVE ME AFTËSI TË KUFIZUARA	10
5. STRATEGJIA PËR QASJEN E PERSONAVE ME AFTËSI TË KUFIZUARA DHE E PËRFSHIRJES	11
6. KORNIZA LIGJORE	12
A. Të drejtat e personave me aftësi të kufizuara në zgjedhje	12
B. Informimi i personave me aftësi të kufizuara	15
C. Shqyrtimi i ankesave për qasjen e personave me aftësi të kufizuara	18
D. Përfshirja e personave me aftësi të kufizuara në administrimin e zgjedhjeve.....	18
E. Regjistrimi i votuesve për personat me aftësi të kufizuara	19
7. MONITORIMI I FUSHATËS PARAZGJDHORE DHE ZGJEDHORE	20
A. Subjektet politike dhe emërimi i personave me aftësi të kufizuara si kandidatë	20
B. Platformat e subjekteve politike	20
C. Monitorimi i tubimeve të fushatës politike	22
D. Takimet me kryesuesit dhe anëtarët e komisionit komunal zgjedhor	26
E. Vizitat parazgjedhore në qendra të votimit	27
8. MONITORIMI NE DITËN E ZGJEDHJEVE	28
A. Qasja për personat me aftësi të kufizuara në qendrat e votimit	28
B. Qasja për personat me aftësi të kufizuara brenda qendrave të votimit	29
C. Procesi i votimit	32
C1. Personat me aftësi të kufizuar pamore	33
C2. Personat me aftësi të kufizuara fizike	33
9. PRAKTIKAT E MIRA	36

1. DEFINICIONET

Aftësia e kufizuar intelektuale - shprehje e cila përdoret në raste kur ekzistojnë kufizime tek aftësitë e personit për të mësuar sipas një niveli të pritur dhe për të vepruar në jetën e përditshme.

Alfabeti Braille – sistemi i të shkruarit i përbërë nga pika të ngritura i cili përdoret nga njerëzit e verbër ose ata që kanë shikim të dobët.

E qasshme – një lokacion, objekt, ambient pune, shërbim ose program i cili është i lehtë për t’iu qasur, hyrë, operuar, për të marrë pjesë dhe përdorur në mënyrë të sigurtë, në mënyrë të pavarur dhe me dinjitet nga personat me aftësi të kufizuara

Ekipe mobile të votimit - është shërbim që ofrohet nga Komisioni Qendror Zgjedhor në ditën e zgjedhjeve me anë të së cilit ekipi i përbërë nga zyrtarë të votimit viziton shtëpitë e votuesve të regjistruar të cilët nuk mund të shkojnë në vendvotim, dhe në këtë mënyrë iu mundësojnë atyre hedhjen e votës.

Formatet e qasshme – informacionet e shtypura, audio ose vizuele të cilat janë të qasshme për personat me aftësi të kufizuara.

Ngjarje politike – aktivitet i organizuar nga një subjekt politik si për shembull tubimet lokale, fushatat derë më derë, fjalimet, prezentimet dhe aktivitete të ngjajshme, me qëllim të promovimit të mesazheve politike për të ftuar votuesit për të përkrahur subjektin e tyre në zgjedhje.

Organizata e Shoqërisë Civile për Personat me Aftësi të Kufizuara OSHC/PAK – organizata e cila drejtohet nga dhe promovon interesat e personave me aftësi të kufizuara.

Personat me aftësi të kufizuara – në bazë të Nenit 1 të Konventës Ndërkombëtare për të Drejtat e Personave me Aftësi të Kufizuara përfshijnë ata persona të cilët kanë “të meta afatgjate/të përhershme fizike, mendore, intelektuale apo shqisore të cilat gjatë ndërveprimit me barrierat e ndryshme mund të pengojnë pjesëmarrjen e tyre të plotë dhe efektive në shoqëri në baza të barabarta me të tjerët”.

Përfshirja – personat me aftësi të kufizuar janë të përfshirë në të gjitha aktivitete zgjedhore në baza të barabarta me qytetarët e tjerë, përfshirë pozitat udhëheqëse, e jo vetëm akomodimit të tyre, gjë që mund t’i veçojë ata nga personat tjerë.

Qendra e votimit (QV) – ndërtesa në të cilën janë të vendosura një ose më shumë vendvotime.

Rampa – niveli i ngritur ose seri nivelesh pa pengesa për të ofruar qasjen në nivelet e katit të lartësive të ndryshme në pjesët e jashtme dhe brendshme të një objekti.

Vendvotim (VV) – një dhomë ose hapësirë e ngjashme që përdoret për votim dhe numërim të votave në Ditën e Zgjedhjeve.

2. PËRMBLEDHJE EKZEKUTIVE

Vlerësimet e bëra nga organizatat që punojnë me persona me aftësi të kufizuara në Kosovë tregojnë se ekzistojnë rreth 200,000 persona me aftësi të kufizuara, prej mbi 1.7 milion personave të regjistruar në regjistrin civil në Kosovë. Në Kosovë të drejtës për pjesëmarrje në zgjedhje ose promovimit të qasjes së personave me aftësi të kufizuara i është kushtuar vëmendje mjaft e vogël. Prej rreth 80 personave të punësuar në KQZ me kontratë të përhershme, nuk ka asnjë person me aftësi të kufizuara të anagazhuar në mënyrë të përhershme në nivelin qendror ose komunal. Poashtu ekziston një përfaqësim i vogël i personave me aftësi të kufizuara të angazhuar në administrimin e zgjedhjeve në qendra të votimit ose në mesin e vëzhguesve të nominuar nga subjektet politike. Për zgjedhjet e parakohshme të mbajtura me 8 qershor në Kosovë, projekti “Personat me aftësi të kufizuara montirojnë të drejtat e tyre zgjedhore” rekrutoi 30 vëzhgues afatgjate (VAGJ) dhe 200 vëzhgues afatshkurtër (VASH) me aftësi të kufizuara, që të monitorojnë periudhën para zgjedhore dhe ditën zgjedhore.

VAGJ-të monitoruan 321 ngjarje politike dhe kryen 45 vizita në Komisionet Komunale Zgjedhore (KKZ) gjatë fushatës zgjedhore 10 ditore. Të gjeturat e vëzhgimit të periudhës parazgjedhore në njëzet komunat më të mëdha në Kosovë tregojnë se vetëm dy parti politike (Aleanca për Ardhmërinë e Kosovës (AAK) dhe Levizja Vetëvendosje (VV) nominuan kandidatë me aftësi të kufizuara për zgjedhje. Në 93% të ngjarjeve politike të vëzhguara, nuk ka pasur rampa ose lifta për t’iu mundësuar atyre të kenë qasje në këto ngjarje. Në vetëm 11 prej këtyre ngjarjeve, folësit ishin me aftësi të kufizuara. Vëzhguesit gjetën se KKZ-të në përgjithësi nuk kanë të dhëna të qarta të numrit të personave me aftësi të kufizuara që banojnë në komunat e tyre, dhe nuk gjetën aktivitete të drejtpërdrejta për informimin e votuesve në nivel lokal të organizuara nga autoritetet zgjedhore që targetojnë në veçanti votuesit me aftësi të kufizuara.



Ekipi i qendres së thirrjeve duke procesuar raportet e MQPAK në ditën zgjedhore

Gjatë ditës së zgjedhjeve VASH-të mbuluan gjithsejtë 520 qendra votimi prej 798 gjithsejtë sa ishin në Kosovë. Rezultatet e ditës së zgjedhjeve tregojnë se në 37% të qendrave të votimit të vëzhguara, vendkalimet dhe trotuaret në zonat e votimit nuk ishin të qasshme. Ndërkohë, brenda qendrave të votimit, në vetëm 54% të qendrave të vizituara përdoruesit e karrocës nuk kishin pengesa për lëvizje, ndërsa 61% të toaleteve nuk ishin të qasshme për personat me aftësi të kufizuara. Në anën tjetër, KQZ ka bërë përpjekje për të siguruar që qendrat e votimit të pajisen me udhëzues në alfabetin braille për plotësimin e fletëvotimeve ndonëse nuk ishin në dispozicion në të gjitha qendrat e vizituara të votimit. KQZ promovon votimin përmes ekipeve mobile për votuesit të cilët nuk janë në gjendje të shkojnë fizikisht në qendrat të votimit. Mirëpo numri i personave me aftësi të kufizuara të cilët kanë përdorur këtë shërbim është i ulët (1,347 votues). Kjo në masë të madhe mund të jetë për shkak të mungesës së fushatave të targetuara dhe procedurave të regjistrimit për përdorim të ekipeve mobile të cilat kërkojnë që votuesit me aftësi të kufizuara të dërgojnë aplikacionet në zyrat komunale të cilat nuk janë gjithmonë të qasshme.

Korniza ekzistuese ligjore si Ligji i Zgjedhjeve të Përgjithshme dhe Rregulloret e KQZ-së garantojnë të drejta të barabarta për persona me aftësi të kufizuara dhe është përgjegjësi e KQZ-së të krijojë procedurat e nevojshme dhe të ndërmerr aktivitete për të garantuar se të gjithë personat me aftësi të kufizuara mund të ushtrojnë të drejtën e tyre për të votuar dhe për të marrë pjesë në procesin zgjedhor në Kosovë. Megjithatë mekanizmat që sigurojnë qasje dhe të drejtën për të votuar lirshëm dhe në menyrë të pavarur janë të kufizuar dhe jo gjithnjë efektiv, siç tregojnë të gjeturat nga vëzhgimi i zgjedhjeve.

Ky projekt i Monitorimit të Qasjes për Persona me Aftësi të Kufizuar (MQPAK) për zgjedhje i cili është i pari i këtij lloji në Kosovë ka për qëllim identifikimin dhe mbështetjen e praktikave të reja dhe të rishikuara për promovimin e përfshirjes aktive të personave me aftësi të kufizuara në proceset zgjedhore dhe të kontribuojë në avancimin e personave me aftësi të kufizuara në shoqëri si pjestarë të barabartë.

3. PËRMBLEDHJE E VEPRIMEVE TË KËRKUARA PËR PLOTËSIMIN E STANDARDEVE PËR QASJEN E PERSONAVE ME AFTËSI TË KUFIZUARA PËR ZGJEDHJET E ARDHSHE NË KOSOVË

Të gjeturat e projektit për Monitorim të Qasjes së Personave me Aftësi të Kufizuara për zgjedhjet e përgjithshme të 8 qershorit në Kosovë tregojnë se veprimet në vijim kërkohen për plotësimin e standardeve për qasje për zgjedhjet e ardhshme në Kosovë.

A. Komisioni Qendror Zgjedhor

1. Të zhvillojë një strategji për qasje dhe përfshirje të personave me aftësi të kufizuara brenda 12 muajve të ardhshëm në konsultim me organizatat e shoqërisë civile për persona me aftësi të kufizuara (OSHC/PAK) dhe akterët tjerë.
2. Të sigurojë që korniza aktuale ligjore dhe rregullative lidhur me personat me aftësi të kufizuara implementohet në nivel lokal dhe qendror.
3. Të sigurojë se të gjitha zyret e KQZ-së dhe KKZ-ve plotësojnë standardet për qasjen e personave me aftësi të kufizuara.
4. Të ofrojë platformë online për regjistrimin e shërbimeve të votimit mobil të personave me aftësi të kufizuara të cilët nuk mund të hyjnë në objektet e komunës, dhe të promovojë atë tek OSHC/PAK.
5. Të rishikojë politikat e KQZ-së për përcaktimin e së drejtës për përzgjedhje të votuesve të cilët kanë nevojë për shërbimet e njësive mobile të votimit për të siguruar që kjo rezulton në mbulimin gjithpërfshirës të votuesve me aftësi të kufizuara të cilët kanë vështirësi në qasjen e qendrave të votimit.
6. Të bëjë vlerësimin e çdo qendre të votimit dhe vendvotimeve para zgjedhjeve dhe të ndërmerr hapa për të siguruar se të gjitha i plotësojnë standardet e qasjes, ose të përdoren objekte alternative që plotësojnë këto standarde.

7. Të zhvillojë një platformë për shënimin e të gjitha qendrave të votimit dhe çështjet të cilat ato i kanë në lidhje me qasjen e personave me aftësi të kufizuara dhe lokacionet për aktivitete zgjedhore.
8. Të ndryshojë rregulloret e KQZ-së mbi krijimin e qendrave të votimit dhe të ofrojë shërbime të votimit dhe tjera zgjedhore për personat me aftësi të kufizuara me qëllim që ata të kenë më shumë qasje në procesin zgjedhor.
9. Të rishikojë specifikat e pajisjeve zgjedhore dhe të krijojë udhëzime për të siguruar që personat me aftësi të kufizuara të mund t'i qasen pjesëve të kabinës së votimit dhe kutive të votimit që të votojnë në mënyrë të fshehur dhe pa asistencë. Poashtu të konsiderojnë sigurimin e një tryeze të përshtatshme për çdo qendër votimi.
10. Të sigurojë që zmadhuesit e pamjes dhe alfabeti braille të jetë i cilësisë së lartë dhe/ose udhëzues shënjuar me prekje janë në dispozicion tek të gjitha qendrat e votimit për të përmirësuar qasjen e personave me aftësi të kufizuara pamore.
11. Të sigurojë që udhëzuesit në alfabetin braille për plotësimin e fletëvotimeve gjenden në çdo qendër votimi dhe që komisionerët e votimit trajtohen mbi përdorimin e tyre.
12. Të përmirësojë bashkëpunimin me OSHC/PAK në fushat si informimi i votuesve, regjistrimi i personave me aftësi të kufizuara, angazhimin e tyre në ekipet mobile të votimit me qëllim të rritjes së pjesëmarrjes në zgjedhje të votuesve me aftësi të kufizuara.
13. Të rishikojë nëse aktivitetet dhe mjetet e përdorura nga KQZ që motivojnë pjesëmarrjen e votuesve me aftësi të kufizuara dhe t'i informojë ata plotësisht për të drejtat e tyre zgjedhore dhe afatet e caktuara janë efektive.
14. Të zbatojë aktivitete informuese zgjedhore të targetuara për personat me aftësi të kufizuara dhe të zhvillojë materiale të veçanta informuese të cilat janë të qasshme për personat me aftësi të kufizuara fizike, dëgjimore, pamore apo intelektuale.
15. Të respektojë rregullën e Kosovës "1 në 50" e cila kërkon që 1 në 50 punonjës të jetë person me aftësi të kufizuara, përfshirë krijimin e një pozite të përhershme për gjithpërfshirje brenda Sekretariatit të KQZ-së, në të cilën mund të punësohet një person me aftësi të kufizuara.
16. Të sigurojë që personat me aftësi të kufizuara janë të angazhuar në numra të mjaftueshëm që plotësojnë rregullën '1 në 50' si personel i përkohshëm gjatë zgjedhjeve përfshirë në pozita si trajnerë në KQZ, zyrtarë të tavolinës ndihmëse, zyrtarë për procesim me postë, zyrtarë të qendrës së numërimit dhe rezultateve, dhe duke zbatuar kërkesën për të nominuarit nga subjektet politike në KKZ dhe Këshillat e Vendvotimeve.

B. Zyrtarët Komunal Zgjedhor dhe Komisioni Komunal Zgjedhor

17. Të sigurojnë që i kushtohet vëmendje e rregullt çështjeve që kanë ndikim në qasje në zgjedhje të personave me aftësi të kufizuara nga ana e Zyrtarëve Komunal Zgjedhor (ZKZ) dhe KKZ. Kjo më me gjasë do të realizohet nëse subjektet politike dhe KQZ-ja sigurojnë një përfaqësim gjithëpërfshirës të personave me aftësi të kufizuar në pozitat e ZKZ dhe KKZ.
18. Në koordinim me OJQ-të dhe OSHC, përfshirë OSHC/PAK, ZKZ-të dhe KKZ-të duhet të zbatojnë aktivitetet zgjedhore informative në nivel lokal që si target kanë personat me aftësi të kufizuar duke përdorur metodologjinë dhe përmbajtjen përkatëse për çdo lloj aftësie të kufizuar.
19. ZKZ-të dhe KKZ-të mund të ndërtojnë lidhje me komunitetet e personave me aftësi të kufizuara për të pasur njohuri më të mira për votuesit potencial me aftësi të kufizuara në komunën e tyre, dhe për shërbimet zgjedhore për të cilat ata kanë nevojë.

C. Subjektet politike

20. Të rishikojnë në baza të rregullta platformat politike dhe politikat në konsultim me OSHC/PAK për të siguruar se politikat e tyre adresojnë çështjet e personave me aftësi të kufizuara.
21. Të mbajnë konsultime të rregullta me OSHC/PAK për të diskutuar dhe avancuar politikat mbi personat me aftësi të kufizuara.
22. Të rishikojnë statutet e brendshme të subjektit dhe rregulloret dhe të ndërmarrin veprime për të siguruar që personat me aftësi të kufizuara të përfshihen në strukturat ekzekutive dhe administrative partiake dhe në proceset e bërjes së politikave dhe vendimarrjeve.
23. Të sigurojnë që personat me aftësi të kufizuara të përfshihen në listën e kandidatëve të subjektit për zgjedhjet e përgjithshme dhe komunale.
24. Të sigurojnë që të gjitha zyret administrative të subjektit politik i plotësojnë standardet e qasjes së personave me aftësi të kufizuara.
25. Të sigurojnë që personat me aftësi të kufizuara inkurajohen që të angazhohen në mënyrë aktive në administratën e partisë dhe aktivitete si zhvillim të politikave, organizimin e fushatës dhe zhvillimin dhe shpërndarjen e materialeve për fushatë.
26. Të sigurojnë që së paku 10% e personave të nominuar nga subjektet për pozita në KKZ dhe Këshilla të Vendvotimit (KVV), apo prej atyre që janë të angazhuar nga partia si vëzhgues ose për punë tjera zgjedhore, janë persona me aftësi të kufizuara, për të pasqyruar përqindjen e personave me aftësi të kufizuara që jetojnë në Kosovë.
27. Të publikojnë ngjarjet e fushatave politike tek OSHC/PAK dhe ofrojnë informata lidhur me fushatën për personat me aftësi të kufizuar fizike, të dëgjimit, vizuale ose intelektuale përfshirë përdorimin e vendeve të qasshme për tubimet e fushatës.

D. Paneli Zgjedhor për Ankesa dhe Parashtresa (PZAP)

28. Të sigurojë që objektet për paraqitjen e ankesave zgjedhore, për ofrimin e dëshmive lidhur me ankesa dhe pjesëmarrje në dëgjime të PZAP-së, janë të qasshme për personat me aftësi të kufizuara.
29. Të sigurojë që fushatat informuese të PZAP-së i informojnë votuesit për të drejtat e tyre për paraqitjen e ankesave për çështjet e qasjes dhe përdorin materiale që janë të qasshme për personat me aftësi të kufizuar fizike, dëgjimore, pamore ose intelektuale.

E. OJQ, OSHC dhe OSHC/PAK

30. Të vazhdojnë zbatimin e projekteve për promovimin e të drejtave zgjedhore të personave me aftësi të kufizuara, përfshirë monitorimin e qasjes së personave me aftësi të kufizuara për zgjedhjet e ardhshme, dhe angazhimin e personave me aftësi të kufizuara për menaxhimin dhe zbatimin e këtyre projekteve.
31. Të përditësojnë rregullisht regjistrin e personave me aftësi të kufizuara brenda çdo OSHC/PAK, promovojnë integrimin nacional të këtyre të dhënave dhe të bashkëpunojnë me organet e menaxhimit të zgjedhjeve për të mbështetur regjistrimin, informimin e votuesve dhe ekipet mobile për votimin e personave me aftësi të kufizuara.
32. Të monitorojnë se sa subjektet politike dhe organet për menaxhim të zgjedhjeve i adresojnë çështjet që kanë të bëjnë me persona me aftësi të kufizuara në politikën e tyre dhe gjatë fushatës, si dhe të zbatojnë aktivitete avokimi për të siguruar se të drejtat e personave me aftësi të kufizuara respektohen.

F. Akterët tjerë

33. Të sigurojnë se korniza aktuale ligjore dhe rregullative lidhur me personat me aftësi të kufizuara zbatohet në nivel lokal dhe qendror dhe të shqyrtojnë përmirësimin e kornizës për të konsoliduar dhe mbrojtur të drejtat e personave me aftësi të kufizuara.
34. Të sigurojnë se korniza ligjore garanton të drejtat e paraqitjes së ndonjë ankese për çfarëdo lloj barriere ndaj qasjes së personave me aftësi të kufizuara në procesin zgjedhor, dhe se PZAP-it dhe autoriteteve tjera ligjore iu ipen kompetenca për të ndërmarrë aktivitete përmirësuese.
35. Të sigurojnë se korniza ligjore garanton të drejtat e paraqitjes së ndonjë ankese për çfarëdo lloj barriere ndaj qasjes së personave me aftësi të kufizuara në procesin zgjedhor, dhe se PZAP-it dhe autoriteteve tjera ligjore iu ipen kompetenca për të ndërmarrë aktivitete përmirësuese.
36. Të sigurojnë që organet administrative shtetërore, punëdhënësit e sektorit privat dhe OJQ-të respektojnë kërkesat e Ligjit 3/L-019, për të punësuar së paku 1 person me aftësi të kufizuara në çdo 50 të punësuar.

37. Të bëjnë vlerësimin e ndërtesave publike, përfshirë agjencitë qeveritare, zyret e regjistrimit civil lokal dhe qendror, ndërtesat arsimore, hallat e kulturës dhe sportit, për të siguruar që plotësojnë standardet e qasjes së personave me aftësi të kufizuara.

4. METODOLOGJIA E MONITORIMIT TË QASJES SË PERSONAVE ME AFTËSI TË KUFIZUARA



Seancë trajnimi për monitoruesit me aftësi të kufizuara, Prishtinë

politike dhe se sa janë ata të angazhuar si personel i përkohshëm në administrim të zgjedhjeve.

Përveç monitorimit të qasjes në ditën e zgjedhjeve, programi monitorues i qasjes përfshiu një numër të aktiviteteve tjera të dizajnuara për monitorimin e ambientit zgjedhor, duke u fokusuar më në tërësi në aspektet si: nivelin deri ku korniza ligjore mbronë të drejtat e personave me aftësi të kufizuara, nivelin deri ku adresohen çështjet e personave me aftësi të kufizuara në fushatën e subjekteve politike, nivelin deri ku KQZ-ja ofron shërbime për persona me aftësi të kufizuara, nivelin deri ku personat me aftësi të kufizuara përfaqësohen në listat e kandidatëve të subjekteve

Për të bërë një monitorim të tillë, u angazhuan 30 vëzhgues afatgjatë (VAGJ) nga 28 maji deri më 8 qershor për të mbuluar periudhën parazgjedhore në njëzet komunat më të mëdha në Kosovë. VAGJ-të kanë bërë 45 vizita në KKZ-të, kanë marrë pjesë në 321 tubime elektorale dhe kanë bërë 117 vizita në qendra të votimit në tërë Kosovën. Përveç kësaj, 200 vëzhgues afatshkurtë (VASH) ishin angazhuar gjatë ditës zgjedhore duke mbuluar shumicën e komunave të Kosovës në përjashtim të Zveçanit, Zubin Potokut dhe Leposaviçit pasi që nuk kishte vëzhgues nga këto zona; dhe Dragash, Junik dhe Mamush të cilat ishin përjashtuar si rezultat i metodologjisë për marrjen e mostrave.



Seancë trajnimi për monitoruesit me aftësi të kufizuara, Prishtinë

përzgjedhjes të mostrave të qendrave të votimit, diku rreth njëzet qendra të votimit që gjendeshin në zona të largëta apo malore u zëvendësuan me qendrat që ishin më të lehta për t'iu qasur për vëzhgues me aftësi të kufizuara; së dyti, nuk u mbuluan të gjitha 600 qendrat e votimit të përzgjedhura me mostër në ditën zgjedhore, ndonëse votuesit arritën të mbulojnë 520 prej tyre.

Çdo VASH ishte caktuar për të monitoruar së paku tri qendra të votimit në ditën zgjedhore duke mbuluar 600 prej gjithsejtë 798 qendra të votimit në Kosovë. Përzgjedhja e 600 qendrave të votimit u bë duke përdorur metodologjinë e mostrave të rastit. Së pari, proporcioni i qendrave të votimit për t'u mbuluar për çdo komunë u përcaktua nga lista e të gjitha qendrave të votimit (në përjashtim të Zveçanit Zubin Potokut dhe Leposaviçit). Pastaj, për çdo komunë qendrat e votimit u përzgjedhen nga lista duke përdorur gjeneratorin e numrave të rastit. Janë dy kufizime në mbulim: së pari, pas

Vëzhguesit afatgjatë dhe ata afatshkurtë u trajnuan para se të caktohen në detyrë. Trajnimi ofroi informata për aspektet kryesore të zgjedhjeve në Kosovë, dhe në masë të madhe u fokusua në

fushat që vëzhguesit duhet të monitorojnë dhe plotësimin e formularëve. Formularët e përdorur nga vëzhguesit u bazuan në formularët e përdorur ndërkombëtarisht nga Rrjeti i Përgjithshëm i Zgjedhjeve për Qasjen e Personave me Aftësi të Kufizuara (AGENDA), dhe u adaptuan për ambientin zgjedhor në Kosovë.

Formularët u përdorën për monitorimin e ambientit zgjedhor dhe ligjor, takimet me KQZ-në dhe KKZ-të, ngjarjet e subjekteve politike, vizitat në qendrat e votimit para ditës së zgjedhjeve dhe monitorimin e ditës së zgjedhjeve. Formularët u përbënë kryesisht nga pyetjet e mbyllura ku vëzhguesit duheshin të rrumbullaksonin në mes të mundësive PO apo JO dhe aty ku ishte e nevojshme, kishte hapësira që të elaborojnë përgjigjet e tyre. Të dhënat nga të gjitha format u përpiluan, ri-kontrolluan dhe u pastruan, u analizuan për të ofruar figura kuptimplote në këtë raport.

Është me rëndësi të përmendet se nganjëherë vëzhguesit nuk ishin në gjendje të përgjigjen në të gjitha pyetjet në formularë, duke lënë kështu disa përgjigje të zbrazta. Përgjigjet e zbrazta u përjashtuan nga rezultatet e këtij raporti që është edhe arsya pse numri i qendrave të votimit nga të cilat u morën të dhënat ndryshon në figurat e ndryshme të paraqitura në këtë raport.

Korniza ligjore e cila u analizua përfshinë Kushtetutën e Kosovës, Ligjin Për Zgjedhje të Përgjithshme, rregulloret e KQZ-së që kanë të bëjnë me personat me aftësi të kufizuara, dhe udhëzimet administrative për qasjen e personave me aftësi të kufizuara. Përveç kësaj, u mbajtën takime me stafin e Sekretariatit të KQZ-së për të mbledhur informata për burimet e KQZ-së, praktikat dhe përpjekjet për të përmirësuar qasjen zgjedhore për personat me aftësi të kufizuara.

5. STRATEGJIA PËR QASJEN E PERSONAVE ME AFTËSI TË KUFIZUARA DHE E PËRFSHIRJES

Rezultatet e monitorimit të qasjes së personave me aftësi të kufizuara për zgjedhjet e 8 qershorit shpalosen një numër të përpjekjeve ad-hoc të KQZ-së dhe partnerëve të vetë për të përkrahur qasjen e personave me aftësi të kufizuara në proceset zgjedhore. Rregulloret e KQZ përfshijnë çështjet e personave me aftësi të kufizuar por në kontekst më të gjerë, e jo duke u fokusuar në personat me aftësi të kufizuara. Qasja fizike në objektet zgjedhore dhe punësimet gjatë zgjedhjeve përdorura në përgjithësi janë të rregulluara me kornizë ligjore, në praktikë nuk aplikohen në mënyrë të vazhdueshme. Gjatë monitorimit poashtu u zbulua se subjektet politike në përgjithësi nuk kanë një qasje me konsideratë të ballafaqimit me personat me aftësi të kufizuara në fushat si promovimi i qasjes në tubimet e tyre elektorale, përshtatja e politikave dhe informatave të fushatës dhe përfshirja e tyre në kandidaturë dhe nominime për pozitat zgjedhore. Për të zhvilluar një qasje të fokusuar dhe të integruar në këto çështje, KQZ mund të kryesojë në zhvillimin e një strategjie për rritjen e pjesëmarrjes, qasjes dhe përfshirjes së personave me aftësi të kufizuara në aktivitetet zgjedhore, me kontributin e akterëve tjerë.



Shpend Krasniqi duke hedhur votën në ditën e zgjedhjeve

Shpend Krasniqi, 31 vjeç, përjetoi një aksident para 3 viteve dhe si pasojë tani është në karrocë. Angazhimi i tij si vëzhgues në këtë projekt ka bërë që ai të thyej barrierat psikologjike dhe për here të pare doli nga shtëpia pa kujdestar. "Është një ndjenjë e papërkrahur për mua që mund t'i ofrojë diçka shoqërisë. Ne kemi nevojë për projekte të tilla të cilat na bëjnë të pavarur, të na motivojnë që të kontribuojmë në shoqëri dhe të ndryshojmë jetët tona. Për mua ka qenë një përvojë e dobishme që të ushtrojë aftësitë e mija për të punuar në të ardhmen"

Veprim:

KQZ duhet të zhvillojë strategjinë për qasjen e personave me aftësi të kufizuara dhe të përfshirjes brenda 12 muajve të ardhshëm, në konsultim me OSHC/PAK dhe akerët tjerë.

6. KORNIZA LIGJORE

A. Të drejtat e personave me aftësi të kufizuara në zgjedhje

Konventa e Kombeve të Bashkuara për të drejtat e personave me aftësi të kufizuara, neni 29, u bënë thirrje shteteve që të garantojnë që personat me aftësi të kufizuara mund të marrin pjesë plotësisht dhe në mënyrë efektive në jetën politike dhe publike në baza të barabarta me të tjerët, në mënyrë të drejtëpërdrejtë apo duke zgjedhur lirshëm përfaqësuesit e tyre, përfshirë këtu të drejtat dhe mundësinë për personat me aftësi të kufizuara për të votuar ose për t'u zgjedhur.

Kushtetuta e Republikës së Kosovës bazohet në parimet që njohin dhe garantojnë të drejtat e personave me aftësi të kufizuara, duke përfshirë të drejtën për votim. Kapitulli II i Kushtetutës së Republikës së Kosovës dhe në veçanti Neni 45 i garanton çdo qytetari të Kosovës nga moshat tetëmbëdhjetë vjeçare (18) të gëzojë të drejtën për të votuar dhe për t'u zgjedhur, që vota është personale, e barabartë dhe e fshehtë, dhe se insitucionet shtetërore përkrahin mundësitë për pjesëmarrje dhe vendimarrje në proceset politike.

Në bazë të Nenit 2 të Ligjit për Zgjedhje të Përgjithshme (LZP), në Kosovë çdo qytetar ka të drejtë të votojë dhe të zgjedhet pa u diskriminuar. Për më tepër, Neni 59.3 (c) i LZP-së specifikon që është përgjegjësi e KQZ-së të krijojë procedura të nevojshme për të ndërmarrë aktivitete të cilat garantojnë që të gjithë personat me aftësi të kufizuara mund të ushtrojnë të drejtën e tyre për të votuar dhe për të marrë pjesë në procesin zgjedhor në Kosovë.

Në anën tjetër, Neni 5.2 (c) i LZP-së parasheh që një person nuk mund të votojë nëse ai ose ajo është shpallur mentalisht i/e paaftë nga vendimi final i gjykatës. Nuk ekzistojnë të dhëna në dispozicion për numrin e personave të cilët janë shpallur mentalisht të paaftë dhe nuk është bërë asnjë hulumtim për të vlerësuar nëse këto dispozita kanë ndaluar në mënyrë të paarsyeshme dikë nga mundësia e votimit.

KQZ organizon votimin e personave me 'nevoja të veçanta' me anë të ekipeve mobile të votimit në pajtim me dispozitat e kapitullit XV të LZP-së. Më në veçanti, në korrik të vitit 2013, KQZ aprovoi Rregulloren e Zgjedhjeve 04/2013, mbi votimin e personave me nevoja dhe rrethana të veçanta ku në mesin e kategorive të votuesve me 'nevoja tjera të veçanta' janë të përfshira dispozitat që personat me aftësi të kufizuara të shfrytëzojnë votimin me anë të ekipeve mobile. Votimi i personave me 'nevoja të veçanta' nuk vlenë ekskluzivisht për personat me aftësi të kufizuara ndonëse kjo shpesh ngatërrohet në praktikë. Votimi për personat me 'nevoja të veçanta' organizohet poashtu për persona të moshuar në shtëpi të caktuara dhe për persona të vendosur në institucione rezidenciale, të burgosur, si dhe për personat të cilët për shkaqe të sigurisë ose të tjera nuk mund të votojnë në qendra të votimit. Rishikimi kornizës ligjore dhe rregullative duhet të merret parasysh në të ardhmen, me qëllim të shmangies së përdorimit të shprehjes 'nevoja të veçanta', për personat me aftësi të kufizuara. Kjo do të përkrah harmonizimin e legjislacionit të Kosovës për çështjet që kanë të bëjnë me aftësi të kufizuar me terminologjinë e përdorur ndërkombëtarisht.

Personat me aftësi të kufizuara ose në gjendje të rëndë fizike të cilët dëshirojnë të votojnë përmes ekipeve mobile në ditën e zgjedhjeve duhet të dërgojnë aplikacionet e tyre në KQZ për përdorimin e këtyre shërbimeve. Aplikimi bëhet përmes dërgimit të një formulari që mund të merret në webfaqen e KQZ-së ose në zyret e KKZ-së duke bashkangjitur një kopje të letërnjoftimit valid, dhe çertifikatën e aftësisë së kufizuar ose diagnozës mjekësore. Aplikanti kërkohet të dërgojë aplikacionin personalisht në zyret e KKZ-së përveç në rastet kur një OSHC/PAK e regjistruar me ekspertizë në asistimin e personave të mbyllur në shtëpi i mbledh aplikacionet dhe i dërgon ato në Sekretariat të KQZ-së. Që personat me aftësi të kufizuara të pajisen me dokumente valide të identifikimit dhe të aplikojnë për votim përmes ekipeve mobile të votimit, është e nevojshme që zyret komunale të regjistrimit dhe zyret komunale zgjedhore të jenë të qasshme për personat me aftësi të kufizuara. Gjatë vëzhgimit u vërejt se disa zyre të KKZ-së nuk ishin të qasshme edhe në raste kur personat me aftësi të kufizuara ishin në gjendje të udhëtojnë deri te qendrat komunale ku janë të vendosura zyret e tyre.

Në zgjedhje të rregullta, Rregullorja e KQZ-së 04/2013 lejon një periudhë 45 ditore për regjistrimin e votuesve me 'nevoja të veçanta' të cilët dëshirojnë të aplikojnë për votim përmes ekipeve mobile. Megjithatë zgjedhjet parlamentare të vitit 2014 ishin zgjedhje të hershme për të cilat KQZ-së i është dashur të shkurtojë afatin kohor për të respektuar periudhën përgatitore prej 31 ditësh. Si rezultat i vendimit të KQZ-së të datës 8 maj 2014, periudha e regjistrimit të votuesve me 'nevoja të veçanta' u zvogëluar në 10 ditë, nga 20 deri 29 maj. Gjatë kësaj periudhe kohore 1,347 votues me aftësi të kufizuara u regjistruan individualisht. Para zgjedhjeve lokale të nëntorit të vitit 2013, KQZ ishte mbështetur në listen e personave të ngjuar në shtëpi të ofruar nga HandiKOS-i, që përmbante emrat e 4000 deri 5000 votuesve të mundshëm që janë të ngjuar në shtëpi. Megjithatë, KQZ ndërpreu këtë praktikë dhe filloi një proces individual të regjistrimit pasi që besohej se nuk kishte saktësi në të dhënat e marra nga HandiKOS-i. Kjo ka rezultuar në një ulje të madhe të numrit të personave të klasifikuar si të ngjuar në shtëpi të cilët nuk janë në gjendje të përdorin shërbimet mobile të votimit.

Veprim:

Të sigurohet që zyret e KQZ-së dhe KKZ-së plotësojnë standardet e qasjes së personave me aftësi të kufizuara.

Të ofrojnë një platformë në 'online' për regjistrimin e shërbimeve mobile të votimit për persona me aftësi të kufizuara të cilët nuk mund të shkojnë në zyret komunale dhe ta promovojnë atë përmes OSHC /PAK.

Të rishikohet politika e KQZ-së për përzgjedhjen e personave që kanë të drejtë në shërbimin e votimit mobil për të siguruar që mbulohen të gjithë votuesit me aftësi të kufizuara të cilët kanë vështirësi në qasjen e qendrave të votimit.

Neni 83.6 i LZP-së parasheh që qendrat e votimit duhet të jenë në një vend të qasshëm për t'iu mundësuar votuesve të rreshtohen dhe kur është e mundur të kenë qasje nivelore me qëllim që personat me aftësi të kufizuara të kenë hyrje dhe dalje të papenguar. Ngjashëm, Neni 3 i Rregullores së KQZ-së 16/2013 në përcaktimin e qendrave të votimit parasheh që lokacionet e qendrave të votimit duhet të plotësojnë kriterin e sigurimit të qasjes së lehtë për personat me aftësi të kufizuara në Ditën Zgjedhore. Në bazë të të dhënave nga ky projekt i monitorimit të qasjes së personave me aftësi të kufizuara dhe të dhënave shtesë nga Demokracia në Veprim (DnV) prej gjithsejt 798 qendra

të votimit të përdorura në zgjedhjet e 8 qershorit të vitit 2014, 45% e tyre ishin jo të qasshme për personat me aftësi të kufizuara.

Sa i përket asistencës votuese për personat me aftësi të kufizuara neni 89.5 i LZP-së parasheh që një person tjetër i caktuar nga votuesi mund të ndihmojë një votues me aftësi të kufizuara ose që nuk është analfabet, që nuk është në gjendje të shkruaj apo të hedh votën, nëse ai apo ajo kërkon një asistencë të tillë. Personi i tillë mund të asistojë vetëm një votues dhe nuk mund të jetë anëtar i Komisionit të Qendrës së Votimit ose vëzhgues i certifikuar. Megjithatë, votimi i tillë i asistuar shkel të drejtat e personave me aftësi të kufizuara të hedhin votën në mënyrë të fshehur. Do të ishte shumë e preferueshme nëse standardet e KQZ për dizajnim të fletvotimeve dhe pajisjeve të votimit, si dhe qendrave të votimit, do t'iu mundësonin personave me aftësi të kufizuara të votojnë pa asistencë.

Veprim:

Të bëhet vlerësimi i çdo qendre të votimit para çdo zgjedhje dhe të ndërmerren veprime për të siguruar qëplotësohen të gjitha standardet e qasjes ose që të gjenden objekte alternative që plotësojnë këto standarde.

Të zhvillojë një platformë për shënimin e të gjithaqendrave të votimit dhe çështjet të cilat ato i kanë në lidhje me qasjen e personave me aftësi të kufizuara dhe lokacionet për aktivitete zgjedhore.

Të ndryshojë rregulloret e KQZ-së mbi krijimin e qendrave të votimit dhe të ofrojë shërbime të votimit dhe tjera zgjedhore për personat me aftësi të kufizuara me qëllim që atë të kenë më shumë qasje në procesin zgjedhor.

Të rishikojë specifikat e pajisjeve zgjedhore dhe të krijojë udhëzime për të siguruar që personat me aftësi të kufizuara të mund t'i qasen pjesëve të kabinës së votimit dhe kutive të votimit që të votojnë në mënyrë të fshehur dhe pa asistencë. Poashtu të konsiderojnë sigurimin e një tryeze të përshtatshme për çdo qendër votimi.

Të sigurojë që zmadhuesit e pamjes dhe alfabeti braille dhe/ose udhëzues shënjues me prekje të jenë të cilësisë së lartë dhe në dispozicion tek të gjitha qendrat e votimit për të përmirësuar qasjen e personave me aftësi të kufizuara pamore.



Konferenca për shtyp e KQZ, 4 qershor, 2014

vizuale. Më 4 qershor 2014, përmes një konference për shtyp, KQZ-ja përsëriti përkushtimin e vet për të vazhduar së ofruari mundësi të barabarta votimi për votuesit me aftësi të kufizuara vizuale.

Në vitet e fundit, çështjet që kanë të bëjnë me qasjen e personave me aftësi të kufizuara janë paraqitur tek KQZ-ja nga një numër i OSHC/PAK. Mundësimi i hedhjes së votës me anë të ekipeve mobile të votimit për persona me aftësi të kufizuara është njëra nga çështjet për të cilat HandiKOS-i ka avokuar që nga viti 2000. Votimi me anë të përdorimit të fletvotimeve me alfabet Braille është një arritje tjetër që KQZ-ja ka aplikuar që nga viti 2009 për personat me aftësi të kufizuara

Komuniteti i personave me aftësi të kufizuara në Kosovë promovojnë interesat e tyre përmes OSH-C/PAK të ndryshme si HandiKOS, Shoqata Kosovare e të Shurdhërve, Shoqata e të Verbërve të Kosovës, si dhe Organizata e të Personave me Autizëm dhe Sindromin Down. Nuk janë bërë përpjekje të mëdha nga KQZ-ja, KKZ-ja ose ZKZ-ja që të koordinojnë aktivitetet e tyre ose të angazhojnë OSH-C/PAK në fusha si edukimi i votuesve, regjistrimi i personave me aftësi të kufizuara, angazhimin e ekipeve mobile, me qëllim të rritjes së pjesëmarrjes së votuesve me aftësi të kufizuara. Këto shoqata në përgjithësi anashkalohen nga institucionet qeveritare dhe subjektet politike. Financimi i OSH-C/PAK për zbatimin e projekteve për PAK vazhdon të mbetet sfidë. Ndonëse korniza ligjore lidhur me qasjen e personave me aftësi të kufizuar në zgjedhje konsiderohet si e favorshme deri në një masë, ekzistojnë zbrazëti të konsiderueshme në respektimin e ligjit, siç tregojnë të gjeturat e këtij raporti.

Kapacitetet e OSHC/PAK për monitorimin e procesit zgjedhor ose promovimit të të drejtave zgjedhore për personat me aftësi të kufizuara janë të ulta dhe angazhimi i tyre në rrjetin ekzistues për monitorim të zgjedhjeve të shoqërisë civile është minimal. Janë bërë përpjekje sporadike nga disa OSHC/PAK për mobilizimin e komuniteteve të veta për të marrë pjesë në procesin zgjedhor; megjithatë, nuk ekziston ndonjë strategji e OSHC për të përkrahur të drejtat zgjedhore të personave me aftësi të kufizuara.

Veprim:

Të përmirësojë bashkëpunimin me OSHC/PAK në fushat si informimi i votuesve, regjistrimi i personave me aftësi të kufizuara, angazhimin e njësiteve mobile të votimit me qëllim të rritjes së pjesëmarrjes në zgjedhje të votuesve me aftësi të kufizuara.

Të vazhdojë zbatimin e projekteve për të promovuar të drejtat e personave me aftësi të kufizuara përfshirë monitorimin e qasjes së personave me aftësi të kufizuara për zgjedhjet e ardhshme dhe angazhimin e tyre për të menaxhuar dhe zbatuar ato.

B. Informimi i personave me aftësi të kufizuara



TV spoti motivues nga DnV dhe HandiKOS

Neni 108.1 dhe 2 parasheh që KQZ të përgatitë materiale adekuate që mundësojnë transmetimin e informatave të njerëzimit me aftësi të kufizuara dëgjimore. Korniza ligjore nuk parasheh ndonjë qasje të targetuar për personat me aftësi të kufizuara intelektuale apo vizuale. Në praktikë, çdo aftësi e kufizuar ka nevojë për një qasje të veçantë të informimit: metodat efektive të transferimit të informacionit do të jenë të ndryshme për çdo aftësi të kufizuar dhe përmbajtja e informacionit mund të jetë e ndryshme. Personat me aftësi të kufizuara intelektuale kanë nevojë për vëmendje të veçantë.

Fushata informuese e KQZ ishte në veçanti e sukseshme në informimin e personave me aftësi të kufizuara të dëgjimit, pasi që shumica e spoteve televizive përfshinin gjuhën e shenjave. Në anën tjetër, nuk kishte informata të dedikuara për personat me aftësi të kufizuara pamore dhe intelektuale. Nuk kishte materiale të shtypura të formatit të madh për personat me pamje të kufizuar dhe nuk kishte materiale informative për personat me aftësi të kufizuar pamore të cilët nuk mund të lexojnë alfabetin braille. Ngjashëm, munguan aktivitetet informative që si çak kishin personat me aftësi të kufizuara intelektuale për të cilën arsye do të ishte e dobishme që KQZ-ja të ketë parasysh përmirësimin e koordinimit me organizatat të cilat punojnë me dhe në interes të personave me aftësi të kufizuara.

Neni 107.1 dhe 2 i LPZ-së obligon KQZ të informojë votuesit për mekanizmat për ankesa. KQZ nuk ka implementuar asnjë aktivitet për të informuar votuesit për mekanizmat e ankesave. PZAP transmeton spote televizive dhe në radio për të informuar votuesit për procedurat e ankeseave ndonëse ato nuk ishin plotësisht të qasshme për personat me aftësi të kufizuar të dëgjimit. PZAP ka pranuar vetëm një ankesë lidhur me qasjen e aftësisë së kufizuar për zgjedhjet e 8 qershorit¹. Mungesa e ankesave mund të ndikohet nga mungesa e informatave për procedurat e ankimit të cilat janë të qasshme për personat me aftësi të kufizuar dhe mund të ndikohen nga problemet për personat me aftësi të kufizuara fizike që t'i qasen objekteve të PZAP-it ku edhe duhet të bëhen ankesat. Për më tepër, formularët e ankesave nuk janë të qasshme për personat me aftësi të kufizuar pamore.

Gjate periudhës së regjistrimit për votuesit me 'nevoja të veçanta' KQZ implementoi një fushatë për të informuar votuesit për regjistrimin dhe procedurat e votimit për ekipet mobile të votimit. Mjetet të cilat KQZ përdori për të informuar votuesit ishin spotet televizive,² spotet në radio, broshurat,³ afisheet, dhe tryezat informative që ishin vendosur në të gjitha komunat e Kosovës. Materialet menjëherë u vënë në dispozicion në uebfaqen e KQZ-së. Spotet televizive përfshinë gjuhën e shenjave për personat me aftësi të kufizuar dëgjimi dhe u transmetuan mesatarisht tri herë në ditë në të tri stacionet kryesore televizive. (RTK, KTV and RTV21) nga 20-28 Maj. Datat e transmetimit përkrijnë me datat e periudhës së regjistrimit të votimit mobil (20-29 Maj), ndonëse do të ishte më efektive sikur kjo fushatë të fillonte para se të fillonte periudha e regjistrimit dhe të vazhdohej deri në fund të periudhës së regjistrimit.

KQZ kontraktoi Shoqatën e të Verbërve të Kosovës (SHVK) që të trajnojnë përfaqësuesit e tyre se si të votojnë me udhëzuesit në alfabetin Braille për plotësimin e fletëvotimit. Udhëzuesit në alfabetin braille dhe versionet audio të këtyre doracakëve të cilat përmbanin të gjitha listat e kandidatëve të subjekteve politike për zgjedhjet e 8 qershorit u vënë në dispozicion të SHVK në nivele lokale dhe qendrore. Materiali i njejtë i shtypur dhe audio u shpernda në tavolinat ndihmëse në çdo qendër votimi në Ditën e Zgjedhjeve. Përveç kësaj, KQZ kontraktoi SHVK që të shtyp udhëzuesin në Braille, për shkak të mungesës së përvojës së shtëpive botuese që të shtypin material në Braille.

Sipas vëzhguesve në ditën e zgjedhjeve kishte një pjesëmarrje të ulët të personave me aftësi të kufizuara. Kjo ka mundur të jetë si pasojë e mungesës së fushatës motivuese për të inkurajuar pjesëmarrjen e personave me aftësi të kufizuar, mungesës së informatave për votuesit me aftësi të

1. Ankesat lidhur me fshatin Kmetovc, komuna e Gjilanit, ku njësi mobil nuk arriti të shkojë në adresën e votuesit me aftësi të kufizuar pasi që dikush në fshat u tha se ajo ka vdekur.

2. <https://www.youtube.com/watch?v=J-0doXPtMY4#t=16>

3. <http://www.kqz-ks.org/Uploads/Documents/Fletushke-Tek->

sti%20per%20periudhen%20e%20Personave%20me%20nevoja%20te%20veqanta-shqip_nyvkhwglwk.pdf

kufizuara për të drejtat e tyre zgjedhore dhe mungesës e informatave të ofruara në formë të qasshme për personat me aftësi të kufizuara për procedura të votimit dhe ankesave. Takimet e rregullta koordinuese në mes të KQZ dhe OSHC/PAK do të lejonin përfshirjen e ekspertizës dhe kontributit të OSHC/PAK në prodhimin e një fushate vetëdijësimi të përshtatshme në veçanti për kategorinë e personave me aftësi të kufizuara.

Për të shtuar përpjekjet e KQZ në edukimin e votuesve me përkrahjen e IFES dhe USAID, Demokracia në Veprim (DnV) dhe HandiKOS zhvilluan një spot televiziv që u transmetua në kanalet kryesore televizive gjatë fushatës zgjedhore me qëllim të promovimit të qasjes në zgjedhje për personat me aftësi të kufizuara dhe për t'i motivuar ata që të votojnë. Përmes këtij spoti, përfaqësues të HandiKOS bartën mesazhe “votat e 200,000 personave me aftësi të kufizuara vlejné”, “Unë do të votoj dhe vëzhgoj” dhe “dilni të votoni”. Spoti televiziv kishte edhe gjuhën e shenjave dhe u postua në Youtube, dhe në uebfaqet e DnV dhe HandiKOS. Përveç kesaj, 9,000 fletushka dhe 2,500 broshura u zhvilluan dhe u shpërndanë nëpër tërë Kosovën përmes rrjetit të vëzhguesve të DnV dhe zyreve regionale të HandiKOS.



Broshurat dhe fletushkat e shperndara nga DnV dhe HandiKOS

Veprim:

Të rishikojë nëse aktivitetet dhe mjetet e përdorura nga KQZ që motivojnë pjesëmarrjen e votuesve me aftësi të kufizuara dhe t'i informojë ata plotësisht për të drejtat e tyre zgjedhore dhe afatet e tyre janë efektive.

Të zbatojë aktivitetet informuese zgjedhore në veçanti ato që si target kanë personat me aftësi të kufizuara dhe të zhvillojë materiale të veçanta informuese të cilat janë të qasshme për personat me aftësi të kufizuara fizike, dëgjimore, pamore apo intelektuale.

Të sigurojë që fushatat e informimit të PZAP dhe materialet janë të krijuara në mënyrë specifike dhe kanë për synim votuesit me aftësi të kufizuara fizike, dëgjimore, pamore apo intelektuale për t'i informuar ata në të drejtat e tyre për paraqitjen e ankesave lidhur me çështjet e qasjes gjatë procesit zgjedhor.

4. <https://www.youtube.com/watch?v=IVbK4ATpNF0&feature=youtu.be>

C. Shqyrtimi i ankesave për qasjen e personave me aftësi të kufizuara

LPZ nuk parasheh një kornizë solide për personat me aftësi të kufizuara për të bërë një ankesë zgjedhore. Përveç kësaj nuk ekzistojnë mekanizma të qartë në nivel lokal dhe qendror me anë të së cilave personat me aftësi të kufizuara fizike mund të paraqesin një ankesë nëse objektet nuk ofrojnë qasje. Më në veçanti, ekziston një mungesë e qartësisë se kush duhet të monitorojë implementimin e udhëzimit administrativ për kushtet teknike që ndertesat duhet t'i kenë, për të bërë të mundur qasjen e personave me aftësi të kufizuara.

Përderisa Neni 119.1 i LPZ parasheh se një person - të drejtat e të cilit janë shkelur në procesin zgjedhor mund të paraqesë ankesë në PZAP, është e paqartë nëse këto dispozita garantojnë të drejtën e personit me aftësi të kufizuara të ankohet për çeshtjet lidhur me qasjen në qendrat e votimit ose vendvotimeve në ditën e zgjedhjeve, qasjen në votim përmes ekipeve mobile ose qasjen në informata për zgjedhje. Edhe nëse një ankesë e tillë pranohet nga PZAP nuk ekzistojnë dispozita ligjore që autorizojnë PZAP-in të vendosë sanksione ose veprime përmirësuese në organet e menaxhimit të zgjedhjeve ose autoritetet e tjera. Prandaj PZAP nuk do të ishte në gjendje të vendosë ose marrë masa lidhur me ankesa të tilla, ndonëse janë të pranueshme.

Veprim:

Të sigurohet që objektet për paraqitjen e ankesave zgjedhore, dhënien e dëshmive për ankesa dhe pjesëmarrjen në dëgjimet e PZAP-it janë të qasshme për personat me aftësi të kufizuara.

Të sigurohet që korniza ligjore garanton të drejtat për paraqitjen e ankesës ndaj çfarëdo barriere për qasjen e personave me aftësi të kufizuar në procesin zgjedhor dhe se PZAP dhe autoritetet e tjera juridike autorizohen për ndërmarrjen e masave përmirësuese.

D. Përfshirja e personave me aftësi të kufizuara në administrimin e zgjedhjeve

Në bazë të nenit 12 të Ligjit mbi Trajnimin, Trajnimin Profesional dhe Punësimin e Personave me Aftësi të Kufizuara organet e administrates shtetërore, punëdhënesit e sektorit privat dhe publik si dhe organizatat jo-qeveritare janë të obliguara të punësojnë një person me aftësi të kufizuara në çdo 50 persona të punësuar.

Sipas të dhënave të ofruara nga HandiKOS ekzistojnë rreth 200,000 persona me aftësi të kufizuara në Kosovë. Për të administruar zgjedhjet e 8 qershorit, Sekretariati i KQZ punësoi 298 anëtarë të Komisioneve Komunale Zgjedhore dhe 18,832 komisionerë në vendvotime, nga nominimet e bëra nga subjektet politike.

Në përgjithësi, personat me aftësi të kufizuara ishin të nënpërfaqësuar në organet e administrimit të zgjedhjeve. Listat e anëtarëve të komisionerëve të vendvotimeve e siguruar nga KQZ thekson se 63 prej tyre (0.03% të anëtarëve të KQV) ishin persona me aftësi të kufizuara. Prej 63 personave me aftësi të kufizuara, 32 anëtarë ishin nga HANDIKOS dhe 31 nga SHKV; 28% e tyre ishin femra. Përfaqësimi i ulët i personave me aftësi të kufizuara në administrimin e zgjedhjeve tregon se subjektet politike nuk kanë marrë në konsiderim nominimin e personave me aftësi të kufizuara për pozita të administrimit të zgjedhjeve dhe dështuan në plotësimin e kërkesës `1 në 50`.

Edhe KQZ nuk duket të ketë përmbushur standardet e nevojshme ligjore të punësimit të personave me aftësi të kufizuara. Në mesin e 11 anetarëve të KQZ-së, dhe 80 anetarëve të personelit të përherëshëm në Sekretariat asnjë nuk është person me aftësi të kufizuara. KQZ rekrutoi rreth 8,000 punëtorë të përkohshëm si staf teknik për asistencë në qendrat e votimit, shpërndarje të materialeve, trajnerë, qendrën e numërimit dhe rezultateve dhe sistemi i rezultateve preliminare K-Vote. KQZ nuk ka të dhëna që tregojnë se sa, nëse ndonjë, prej këtyre personave është me aftësi të kufizuara. Një regjistër i tillë do të ndihmonte KQZ për të përmbushur obligimet e veta ligjore.

Veprim:

Të respektojë rregullën e Kosovës “1 në 50” e cila kërkon që 1 në 50 punonjës të jetë person me aftësi të kufizuara, përfshirë krijimin e një pozite të përherëshme për gjithpërfshirje brenda Sekretariatit të KQZ-së, në të cilën mund të punësohet një person me aftësi të kufizuara.

Të sigurojë që organet e administrimit shtetëror, sektori privat dhe OJQ-të respektojnë dispozitat e Ligjit 3/L-019, për të punësuar së paku një person me aftësi të kufizuara në 50 të punësuar.

Të sigurojë që personat me aftësi të kufizuara janë të angazhuar në numra të mjaftueshëm që plotësojnë rregullën ‘1 në 50’ si personel i përkohshëm gjatë zgjedhjeve përfshirë në pozita si trajnerë në KQZ, zyrtarë të tavolinës ndihmëse, zyrtarë për procesim me postë, zyrtarë të qendrës së numërimit dhe rezultateve, dhe duke zbatuar kërkesën për të nominuarit nga subjektet politike në KKZ dhe Këshillat e Vendvotimeve.

E. Regjistrimi i votuesve për personat me aftësi të kufizuara

KQZ nuk posedon ndonjë bazë të të dhënave të votuesve me aftësi të kufizuara meqë lista e votuesve është e bazuar në ekstrakt të regjistrimit civil që përfshinë vetëm informatat themelore personale si: emri, mbiemri, data e lindjes dhe adresa. Regjistri civil nuk përmbanë informata që tregojnë nëse një qytetar është me aftësi të kufizuara.

Të dhënat e regjistrimit të popullsisë në përgjithësi kanë tendencë të ulin numrat e personave me aftësi të kufizuara: ndonëse regjistrimi i popullsisë i vitit 2011 tregoi se në Kosovë ekzistojnë 77,730 persona me aftësi të kufizuara. Në bazë të një raporti të Organizatës Botërore Shëndetësore vlerësohet se rreth 15% të popullsisë të shteteve kanë aftësi të ndryshme të kufizuara. HandiKOS ka 18,000 anetarë të regjistruar dhe vlerëson se ka rreth 200,000 persona me aftësi të kufizuara në Kosovë. Organizatat tjera kanë databazat për anëtarët e tyre. Megjithatë këto të dhëna janë të shpërndara dhe nuk janë të integruara në një bazë databazë të unifikuar.

Mungesa e të dhënave të sakta për numrin e personave me aftësi të kufizuara në Kosovë dhe mos regjistrimi i informatave lidhur me aftësitë e kufizuara në regjistrin civil dhe si rrjedhojë në të dhënat e listës së votuesve të dërguara në KQZ, bënë të vështirë që KQZ të jetë efektive në promovimin e pjesëmarrjes në zgjedhje të personave me aftësi të kufizuara, dhe ofrimin e informatave.

Veprim:

Të rishikohen procedurat e regjistrimit civil që mundesojnë, në pajtim me kërkesat për mbrojtjen e të dhënave personale, regjistrimin e informatave në regjistrin civil për aftësite e kufizuara të qytetarëve me qëllim që të ndihmohen autoritetet shtetërore përfshirë KQZ të ofrojnë shërbime më të mira për personat me aftësi të kufizuara.

Të azhurnojë rregullisht regjistrin e personave me aftësi të kufizuara brenda çdo OSHC/PAK, promovojnë integritetin nacional të këtyre të dhënave dhe të bashkëpunojnë me organet e meaxhimit të zgjedhjeve për të mbështetur regjistrimin, informimin e votuesve dhe njësitet mobile për votimin e personave me aftësi të kufizuara.

7. MONITORIMI I FUSHATËS PARAZGJEDHORE DHE ZGJEDHORE

A. Subjektet politike dhe emërimi i personave me aftësi të kufizuara si kandidatë

Sipas HandiKOS dhe DnV për zgjedhjet parlamentare të 8 qershorit vetëm dy subjekte politike, AAK dhe LVV kanë nominuar kandidatë me aftësi të kufizuara për të garuar për ulëse në Kuvend (Xhevdie Peci, AAK dhe Gëzim Rexha, LVV).

Nuk ekzistojnë të dhëna nëse subjektet politike kanë marrë parasysh personat me aftësi të kufizuara në procesin e përzgjedhjes së kandidatëve, ose nëse ekziston ndonjë kuotë e brendshme që siguron pjesëmarrjen e tyre në strukturat partiake. Kushtetuta dhe LPZ nuk parashohin ndonjë kuotë për subjektet politike që të përfshijnë kandidatë me aftësi të kufizuara në listën e tyre të kandidatëve, siç është rasti me kuotën gjinore. Bazuar në rezultatet përfundimtare të zgjedhjeve të 8 qershorit asnjë person me aftësi të kufizuara nuk është zgjedhur si anëtar i Kuvendit të Kosovës. Asnjë person me aftësi të kufizuara nuk është zgjedhur si anëtar i Kuvendit të Kosovës në asnjërin nga katër mandatet e fundit legjislativë.

B. Platformat e subjekteve politike

Gjatë fushatës zgjedhore, subjektet më të mëdha politike kanë zhvilluar dhe prezentuar programet e tyre partiake përmes aktiviteteve të ndryshme zgjedhore përfshirë takimet e hapura me grupe të interesit (përfshirë HandiKOS dhe organizatat e tjera të personave me aftësi të kufizuara). Analiza në vijim tregon shkallën sipas së cilës subjektet politike kanë paraqitur nevojat e personave me aftësi të kufizuara në programet e tyre partiake dhe platformën zgjedhore:

- Çështjet kryesore të interesit për personat me aftësi të kufizuara janë integruar në fushatë si: sporti, edukimi, shendetësia, qeverisja e mirë dhe shërbimet sociale;
- Disa programe të subjekteve politike përfshijnë politika konkrete lidhur me personat me aftësi të kufizuara si ndërtimi i shkollave speciale për personat me aftësi të kufizuara dëgjimore apo pamore, rritjen e pensioneve për familjet që kanë femijë me aftësi të kufizuara, dorëzimin e pergjëgjësive tek OSHC/PAK, ndërtimin e pikave të qasjes/rampat në shkolla të reja dhe ndërtimin e pikave hyrëse në institucionet publike dhe private. Në platformat e disa subjekteve tjera politike përmenden vetëm në përgjithësi pa ndonjë plan ose veprim konkret;

- Platformat e subjekteve politike nuk janë transmetuar në ndonjë format që është i qasshëm për personat me aftësi të kufizuara dëgjimore, pamore apo intelektuale.

Disa shembuj të platformave të subjekteve politike që kanë synim personat me aftësi të kufizuara:

	LDK	PDK	AAK	LVV	AKR	NISMA
Arsim	Vëmendje e veçantë do t'i kushtohet fëmijeve me aftësi të kufizuara.		Vëmendje e veçantë për arsimimin e personave me aftësi të kufizuara me qëllim që ata të mos marginalizohen dhe që prindërit e tyre të jenë në gjendje të punojnë dhe të ndjekin karrierën.	Të gjitha ndërtesat e shkollave të reja në Kosovë do të jenë të ndërtuara duke pasur parasysh nevojën për qasje të lehtë për personat me aftësi të kufizuara.	Arsimim të hershëm dhe shërbime cilësore për fëmijet me aftësi të kufizuara. Vëmendje e veçantë t'i kushtohet mësimin të gjuhëve të huaja, të zhvillohet një program të pasur kulturor dhe sportiv dhe t'i ofrohet kujdes i veçantë prindërve të fëmijeve me aftësi të kufizuara.	Trajtim i veçantë për fëmijet me aftësi të kufizuara, ndërtimin e shkollave speciale për personat me aftësi të kufizuara të dëgjimit dhe pamjes si dhe grupeve që vuajnë nga sindromi doun.
Shëndetësi	Fuqizimin e shërbimeve për kujdes shtëpiak për grupet e cënueshme (personat me aftësi të kufizuara).					
Shërbimet Sociale		Rritje të ardhurave për personat me aftësi të kufizuara prej 25% për çdo vit gjatë mandatit 4 vjeçar.	Rritje të penzioneve për familjet e fëmijeve me aftësi të kufizuara. Të gjitha institucionet shtetërore do të ofrojnë qasje të lehtë fizike por edhe të vënë prioritet për nevojat e tyre në çështjet administrative.			
Sport	Përkrahje për personat me aftësi të kufizuara dhe integrimin e tyre në sport.					
Qeverisje të mirë		Avancimin e bashkëpunimit me shoqërinë civile duke transferuar disa përgjegjësi si shërbimet shtetërore për personat me aftësi të kufizuara.			Bërjen e ndryshimeve në infrastrukturrën aktuale që të mundësohet një qasje e lehtë për personat me aftësi të kufizuara.	

Perkundër faktit që disa subjekte politike kanë propozuar politika konkrete për persona me aftësi të kufizuara, ata nuk kanë konsideruar shpërndarjen e materialeve në formë të qasshme për çdo grup të personave me aftësi të kufizuara. Ndonëse ekzistojnë dëshmi se në zgjedhjet e mëparshme disa subjekte politike⁵ bënë përpjekje të shtypin programin partiak në formate të përshtatshme për persona me aftësi të kufizuara, në keto zgjedhje asnjë subjekt politik nuk shtypi apo shpërndau materiale për persona me aftësi të kufizuara pamore, (p.sh formate të mëdha ose shkrime braille) dhe rrjedhimisht mesazhet mund të barteshin vetëm përmes dëgjimit të zërit në radio apo TV. Ngjashëm, për personat me aftësi të kufizuara dëgjimi, vetëm disa nga subjektet politike transmetuan spote duke përdorur gjuhën e shenjave. Materialet e shtypura ishin të qasshme përmes përmbajtjes vizuale të spoteve televizive ishin mjetet e vetme që u përdorën për informimin e tyre.

5. AAK, partia reformiste ORA dhe PDK

Veprim:

Të rishikohen në baza të rregullta platformat politike dhe politikat në konsultim me OSHC/PAK për të siguruar që politikat adresojnë shqetësimet e personave me aftësi të kufizuara.

Të mbahen takime të rregullta konsultative me OSC/PAK për të diskutuar dhe avancuar politikat që kanë të bëjnë me personat me aftësi të kufizuara.

Të rishikohen statutet e brendshme të subjektit dhe rregulloret dhe të ndërmerren veprime për të siguruar që personat me aftësi të kufizuara përfshihen në strukturat ekzekutive dhe administrative partiake dhe në proceset e bërjes së politikave dhe vendimarrjeve.

Të sigurohet që personat me aftësi të kufizuara përfshihen në listat e kandidatëve për zgjedhjet e përgjithshme dhe lokale.

Të sigurojnë që personat me aftësi të kufizuara inkurajohen që të angazhohen në mënyrë aktive në administratën e partisë dhe aktivitete si zhvillim të politikave, organizimin e fushatës, zhvillimin dhe shpërndarjen e materialeve për fushatë.

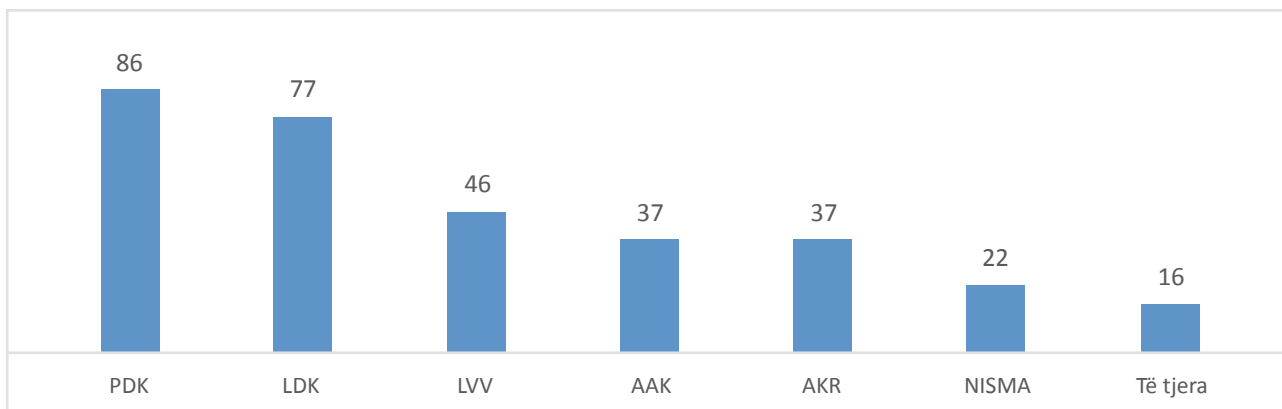
Të publikojnë ngjarjet e fushatave politike tek OSHC/PAK dhe ofrojnë informata lidhur me fushatën në formate të qasshme për personat me aftësi të kufizuara fizike, dëgjimore, pamore apo intelektuale përfshirë shfrytëzimin e vendeve të qasshme për tubimet e fushatës.

C. Monitorimi i tubimeve të fushatës politike

Gjatë fushatës 10 ditore, VAGJ-të kanë monitoruar 321 tubime politike, të organizuara nga subjektet politike në 20 komunat më të mëdha në Kosovë. Vëzhguesit që ishin të caktuar të monitorojnë tubimet në Mitrovicë të Veriut nuk kanë mundur të ndjekin asnjë tubim si rezultat i një vendimi të subjekteve politike në këtë komunë për të bojkotuar procesin e fushatës.

Prej aktiviteteve të monitoruara, 86 u organizuan nga PDK, 77 nga LDK, 46 nga LVV, 37 nga AAK, 37 nga AKR, 22 nga NISMA dhe 16 nga subjektet tjera politike (Figura 1).

Figura 1: Numri i tubimeve zgjedhore të monitoruara, nga subjektet politike



Më shumë se dy të tretat (70%) e tubimeve të subjekteve politike gjatë fushatës nuk u publikuan tek OSHC/PAK, qe mund të shpjegojë pse pjesëmarrja e personave me aftësi të kufizuara në keto tubime ishte e ulët. Reklamimi dhe publikimi i tubimeve të OSHC/PAK gjithashtu kërkon që informatat të ofrohen në formate të qasshme për personat me aftësi të kufizuara fizike, dëgjimore, pamore apo intelektuale. Prej 30% të tubimeve që ishin publikuar tek OSHC/PAK, vetëm në 17% prej tyre ishin ofruar informatat në formate të qasshme. Subjektet politike i kushtuan edhe më pak vëmendje transportit të personave me aftësi të kufizuara. Prej 321 aktiviteteve të monitoruara të fushatës, transport për persona me aftësi të kufizuara ishte organizuar në vetëm 6% të rasteve (Figura 2).



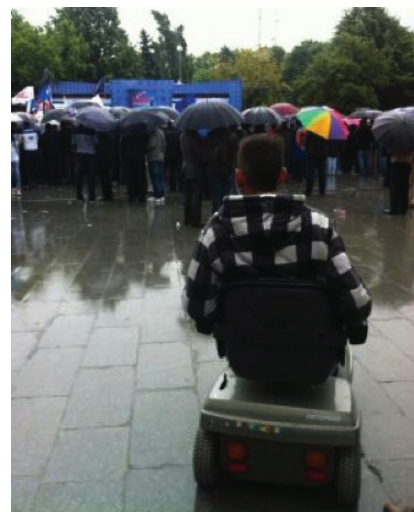
Një kandidatë përshëndet vëzhguesit gjatë ngjarjes politike, Suharekë

Figura 2: Informimi dhe transporti për ngjarjet e fushatës



Në bazë të Udhëzimit Administrativ për kushtet teknike të ndërtesave dhe qasjes së personave me aftësi të kufizuara⁶ të lëshuar nga Ministria e Ambientit dhe Planifikimit Hapësinor, qasja fizike e personave me aftësi të kufizuara është kusht obligativ për të mundësuar pjesëmarrjen e tyre në aktivitetet zgjedhore të subjekteve politike. Shumica (93%) e lokacioneve ku u zhvilluan ngjarjet politike nuk ishin të qasshme përmes rampës ose liftit, që ka penguar personat me aftësi të kufizuara të marrin pjesë në ngjarje të tilla.

Neni 27 i Udhëzimit Administrativ parasheh se si duhet të caktohen ulëset për personat me aftësi të kufizuara gjatë tubimeve (në salla sportive): megjithatë këto kërkesa nuk janë marrë gjithmonë parasysh nga subjektet politike. Në 56% të ngjarjeve të fushatës të vëzhguara, nuk ka pasur ulëse të mjaftueshme dhe të përshtatshme për personat me aftësi të kufizuara.



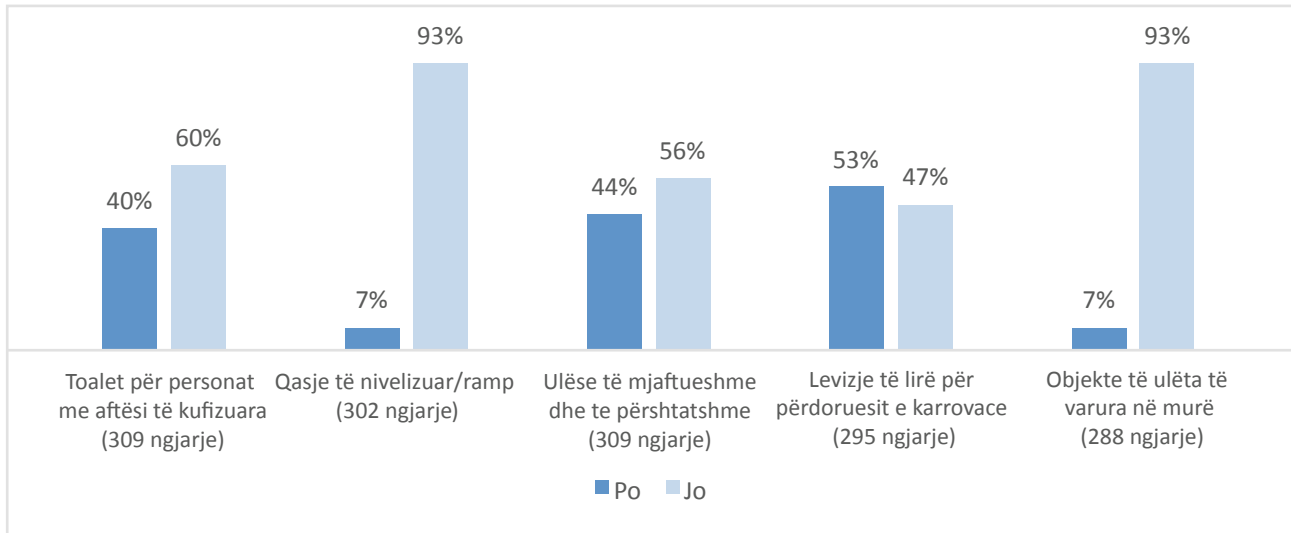
Vëzhguesi duke e monitoruar fushatën zgjedhore, Pejë

6. http://mmph-rks.org/repository/docs/U_A_per_P_A_K.pdf

Në 60% të ngjarjeve të subjekteve politike të vëzhguara kishte mungesë të toaleteve të përshtatshme për personat me aftësi të kufizuara. Nëse lokacioni dhe objektet nuk janë të qasshme, personat me aftësi të kufizuara nuk do të jenë në gjendje të marrin pjesë në tubime të tilla.

Në anën pozitive, në shumicën e ngjarjeve të vëzhguara (53%) personat me aftësi të kufizuara që përdorin karrocën kishin mundësi të lëviznin lirshëm në hapësirat ku zhvillohej ngjarja. Në 93% të ngjarjeve të vëzhguara nuk kishte objekte të varura në pjesët e poshtme të mureve që do të pengonin lëvizjen e personave në karrocë apo atyre me aftësi të kufizuar pamore (Figura 3).

Figura 3: Qasje në objektet ku u mbajtën tubimet zgjedhore



Veprim:

Të bëhet vlerësimi i ndërtesave publike, përfshirë agjencitë qeveritare, zyret e regjistrimit civil në nivel lokal dhe qendror, objektet arsimore, sallat kulturore dhe të sportit për të siguruar që plotësojnë standardet e qasjes për personat me aftësi të kufizuara.

Të sigurohet që të gjitha zyret administrative të subjekteve politike plotësojnë standardet e qasjes për personat me aftësi të kufizuara.

Në ngjarjet e vëzhguara u raportuan vetëm 11 folës me aftësi të kufizuara, prej të cilëve 4 ishin nga LDK, 2 nga PDK, 2 nga LVV, dhe nga 1 NISMA, AKR and AAK. Dy prej 11 folësve me aftësi të kufizuara janë shënuar me aftësi të kufizuar fizike përderisa për folësit tjerë nuk janë dhënë detaje për llojin e aftësisë së kufizuar. Prej 11 folësve vetëm disa u fokusuan në të drejtat e personave me aftësi të kufizuara. Në 271 prej 321 ngjarjeve të vëzhguara, nuk kishte asnjë folës me aftësi të kufizuara.

VAGJ poashtu kanë vlerësuar nivelin deri ku folësit kanë ngritur çështjet që kanë të bëjnë me personat me aftësi të kufizuara. Në 31 ngjarje politike të vëzhguara (10% të ngjarjeve) përfaqësuesit e partive politike u përqendruan në të drejtat e personave me aftësi të kufizuara. Prej tyre 10 ishin në tubimet e PDK, 7 LDK, 5 LVV, 3 NISMA, dhe nga 2 në tubime të secilës AAK, AKR dhe Partisë Konservative.

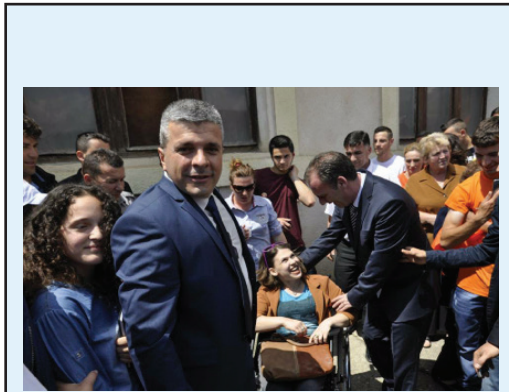
Në disa tubime të LDK dhe PDK që u përmenden, ka pasur diskutime të përgjithshme për mirëqenjen e personave me aftësi të kufizuara, mundësitë e punësimit dhe arsimimit. Në anën tjetër, në tubimet e mbajtura nga LVV dhe Partia Konservative u përmend ndryshimi i legjislacionit për mbrojtjen e të drejtave të personave me aftësi të kufizuara. Gjatë një tubimi të PDK-së u diskutua për rritjen e pensioneve për të përmirësuar mirëqenjen e personave të lënduar gjatë luftës.

Veprim:

OSHC/PAK të monitorojnë se sa subjektet politike dhe organet për menaxhim të zgjedhjeve i adresojnë çështjet që kanë të bëjnë me persona me aftësi të kufizuara në politika të tyre dhe gjatë fushatës si dhe të zbatojnë aktivitete avokimi për të siguruar se të drejtat e personave me aftësi të kufizuara respektohen.

Të sigurojnë që personat me aftësi të kufizuara inkurajohen që të angazhohen në mënyrë aktive në administratën e partisë dhe aktivitete si zhvillim të politikave, organizimin e fushatës, zhvillimin dhe shpërndarjen e materialeve për fushatë.

Çështja më shqetësuese gjatë fushatës politike ishte mungesa e informatave në formate të qasshme për personat me aftësi të kufizuara. Përkthimi në guhën e shenjave ose titra u siguruan vetëm në 1% të 313 aktiviteteve elektorale të vëzhguara. Në asnjërin tubim nuk kishte materiale të fushatës në dispozicion të qasshme për personat me aftësi të kufizuara pamore (Figura 4).



Pranvera Musaj duke vëzhguar tubimin elektorale

Pranvera Musaj, 24 vjeç, është një femër që mëson vetë dhe e guximshme e cila me vite ka ndihmuar femrat tjera me aftësi të kufizuara të kërkojnë punë dhe të kenë sukses në shitjen e produkteve artizanale të punës së dorës. Në fillim, si vëzhguese e fushatës ajo ka qenë skeptike se si partitë politike mund ta perceptojnë atë, por u befasua me përkrahjen që kishte. Ajo tha se “të qenurit pjesë e këtij projekti më bëri të ndihem e barabartë me të tjerët”. Gjatë vëzhgimit ajo kishte hasur në shume barriera fizike në shkolla ose ndërtesa publike por ajo thotë se “barrierat janë për t’u mposhtur, kjo është ajo që unë përpiqem të bëjë çdo ditë”.

Figura 4: Materialet e qasshme për personat me aftësi të kufizuara



Veprim:

Të publikohen tubimet e fushatave politike tek OSHC/PAK dhe të ofrohen informata mbi fushatën të qasshme për personat me aftësi të kufizuara fizike, të dëgjimit, vizuale apo intelektuale përfshirë shfrytëzimin e hapsirave të qasshme për tubimet zgjedhore.

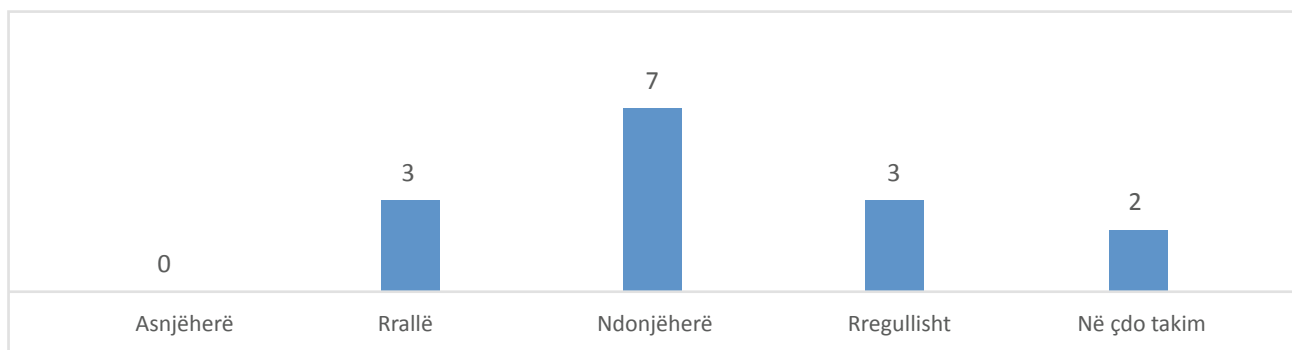
D. Takimet me kryesuesit dhe anëtarët e komisionit komunal zgjedhor

Gajtë fushatës zgjedhore, VASH mbajtën gjithsejtë 45 takime dhe intervista me Komisionin Komunal Zgjedhor në Kosovë. Gjatë këtij procesi, VASH kanë hasur në vështirësi që të marrin pjesë në takimet e KKZ, pasi që nuk kanë qenë të informuar zyrtarisht për këto takime dhe informatat për kohën dhe lokacionin e takimeve nuk ishin bërë publike.

Bazuar në informatat e pranuar përmes intervistave me përfaqësues të KKZ, vëzhguesit raportuan se KKZ-të në përgjithësi nuk kanë informata të sakta lidhur me votuesit me aftësi të kufizuara në komunën e tyre. Numri i votuesve me aftësi të kufizuara i ditur nga KKZ-të në 15 komuna është rreth 700. Kjo është një shifër shumë e ulët krahasuar me të dhënat e HandiKOS dhe të regjistrimit civil të vitit 2011. Kufizimi i informimit për votuesit me aftësi të kufizuara në vetëm ata të regjistruar për votim mobil ka gjasa të kufizojë efektivitetin e shërbimeve të ofruara zgjedhore për votuesit me aftësi të kufizuara. Prej komunave të mbuluara, bazuar në informatat e ofrura nga KKZ-të, komuna me numër më të lartë të votuesve me aftësi të kufizuara ishte Gjilani me 135 votues. Në Graçanicë, Viti, dhe Vushtrri, vëzhguesit nuk arritën të marrin përgjigje nga KKZ-të për numrin e personave me aftësi të kufizuara me të drejtë vote.

Në përgjithësi, duket se çështjet që kanë të bëjnë me personat me aftësi të kufizuara nuk diskutohen në takimet e KKZ-së në masë të mjaftueshme. Përfaqësuesit e KKZ-së në Lipjan, Deçan dhe Viti këshilluan vëzhguesit se këto çështje diskutohen rrallë. Në Suharekë, Kaçanik, Gjilan, Vushtrri, Podujevë Graçanicë dhe Pejë vëzhguesit u këshilluan se këto çështje diskutohen ndonjëherë. Në Prizren, Ferizaj dhe Mitrovicën Jugore vëzhguesit u këshilluan se diskutime të tilla bëhen në baza të rregullta ndërsa në Klinë dhe Kamenicë përfaqësuesit e KKZ këshilluan se çështjet që kanë të bëjnë me personat me aftësi të kufizuara diskutohen në çdo takim (Figura 5).

Figura 5: Sa shpesh KKZ-të dikutojnë çështjet që kanë të bëjnë me personat me aftësi të kufizuara (siç është informuar nga përfaqësuesit e KKZ-së)



Përfaqësuesit e KKZ-së në Suharekë, Prizren, Vushtrri, Pejë, Mitrovica Jugore, Klinë, Kaçanik, Ferizaj, dhe Gjilan u thanë vëzhguesve se përfaqësuesit e KKZ-së nuk kanë bërë përpjekje të takohen me OSHC/PAK për të diskutuar çështjet që kanë të bëjnë me personat me aftësi të kufizuara gjatë zgjedhjeve. Vlerësimi i përgjithshëm nga KKZ-të ishte se ekzistojnë pengesa për personat me aftësi të kufizuara që të marrin pjesë në proceset zgjedhore përfshirë mungesën e infrastrukturës së qasshme në disa objekte, mungesa e hartave, sisteme jo të besueshme të adresave si dhe mungesa e vullnetit politik për të siguruar pjesëmarrjen e personave me aftësi të kufizuara në këtë proces.

Nga takimet me përfaqësuesit e KKZ në 15 komuna shihet se ekzistojnë informata minimale të fushtës në nivel komunal për votuesit me aftësi të kufizuara. Të dhënat tregojnë se përfaqësuesit e KKZ-së nuk përmenden asnjë përpjekje specifike për informim të votuesve përveç se janë në kontakt të rregullt me OJQ. Vëzhguesit nuk arritën të sigurojnë asnjë informatë për ndonjë fushatë të bazuar në takime që si target do të kishte personat me aftësi të kufizuara, të zbatuar nga KKZ-të në Suharekë, Prizren dhe Mitrovicë Jugore. KKZ-të u përgjigjen se personat me aftësi të kufizuara informohen për fushatën zgjedhore dhe proceset zgjedhore në përgjithësi përmes HandiKOS dhe organizatave tjera jo-qeveritare.

Veprim:

Të sigurojë që i kushtohet vëmendje e rregullt çështjeve që kanë ndikim në qasje në zgjedhje të personave me aftësi të kufizuara nga ana e Zyrtarëve Komunal Zgjedhor (ZKZ) dhe KKZ. Kjo më me gjasë do të realizohet nëse subjektet politike dhe KQZ-ja sigurojnë një përfaqësim gjithpërfshirës të personave me aftësi të kufizuara në pozitat e ZKZ dhe KKZ.

Në koordinim me OJQ-të dhe OSHC në nivel lokal, përfshirë OSHC/PAK, ZKZ dhe KKZ duhet të zbatojë aktivitetet zgjedhore informative që si target kanë personat me aftësi të kufizuara duke përdorur metodologjinë dhe përmbajtjen përkatëse për çdo lloj aftësie të kufizuara.

ZKZ dhe KKZ mund të ndërtojnë lidhje me komunitetet e personave me aftësi të kufizuara për të pasur njohuri më të mira për votuesit potencial me aftësi të kufizuara në komunë dhe për shërbimet zgjedhore për të cilat ata kanë nevojë.

E. Vizitat parazgjedhore në qendra të votimit

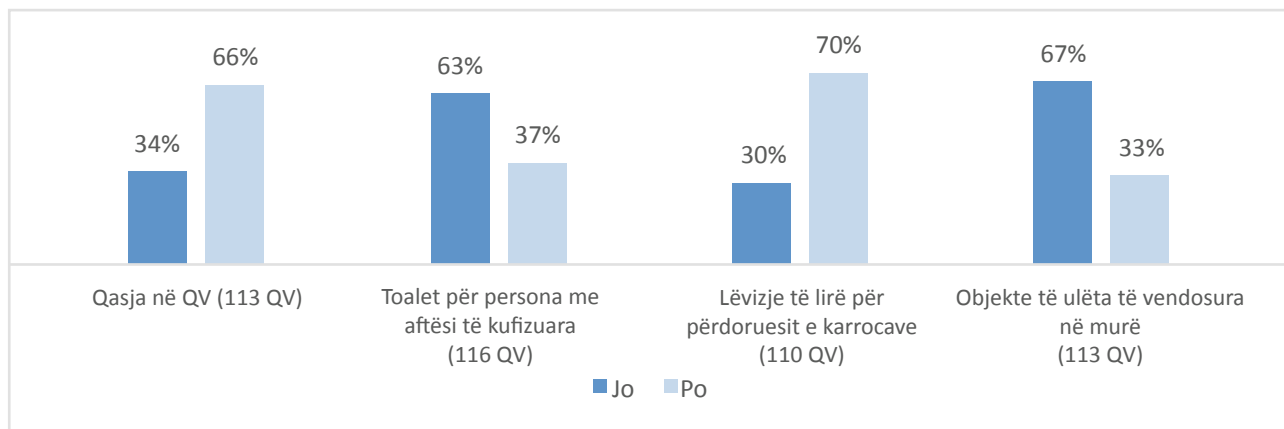
Para ditës zgjedhore, monitoruesit e qasjes për persona me aftësi të kufizuara vizituan 117 qendra të përzgjedhura të votimit gjatë fushatës zgjedhore për të vlerësuar qasjen për persona me aftësi të kufizuara. Ekzaminimet e qasjes si rampat, toaletë të përshtatshëm, hapësira e nevojshme për përdoruesit e karrocës ishin disa nga elementet që kontrolluan si përparësi. Qëllimi i këtyre vizitave ishte të identifikohet se cilat çështje do të paraqesin problem për votues me aftësi të kufizuara, dhe të këshillohen KKZ-të me qëllim që ata të përmirësojnë hapësirat aty ku është e nevojshme.



Vëzhguesi duke vlerësuar qendrën e votimit para ditës së zgjedhjeve

Të gjeturat nga këto vizita janë dhënë në tabelën në vijim (Figura 6). Në disa raste KKZ ishin në gjendje të intervenojnë, edhe në afat të shkurtë kohor.

Figura 6: Qasja në 117 qendra të votimit të vizituara gjatë fushatës para zgjedhore

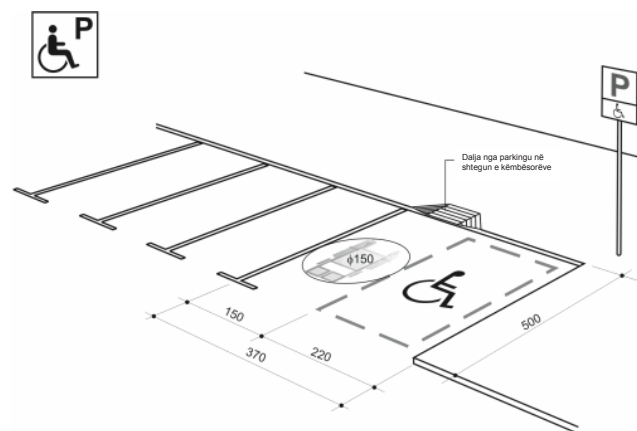


8. MONITORIMI NE DITËN E ZGJEDHJEVE

A. Qasja për personat me aftësi të kufizuara në qendrat e votimit

Sigurimi i kushteve për levizje të pavarur të personave me aftësi të kufizuara është thelbësore për pjesëmarrjen e tyre në jetën publike dhe politike. Promovimi i pjesëmarrjes së personave me aftësi të kufizuara në procesin zgjedhor, me theks të veçantë në ditën e votimit, nënkupton sigurimin e qasjes në qendrat e votimit⁷, përfshirë vend parkimin. Prej 488 qendrave të monitoruara të votimit të dhënat e të cilave janë raportuar, 67% prej tyre kanë pasur vendparkime, mirëpo jo gjithmonë kanë qenë të caktuara apo të shënuara për personat me aftësi të kufizuara ashtu siç kërkohet me dispozitat e Udhëzimit Administrativ 33/2007⁸ (Figura 7).

Figura 7: Vend parkim i dedikuar për persona me aftësi të kufizuara



Hapësirat publike ose rrugët për këmbësorë që qojnë nga vend parkimi deri te hyrja e qendrës së votimit në shumicën e rasteve kanë qenë të qasshme. Nga 472 qendra të votimit për të cilat janë raportuar këto të dhëna, rrugët kanë qenë të qasshme në 321 (68%), ndërsa në 151 raste (32%) nuk kanë qenë të qasshme; në 181 (37%) nga këto qendra të votimit, trotuaret dhe vendkalimet për te vend votimet nuk kanë qenë të lira nga barrierat dhe kështu kanë paraqitur pengesa për votuesit me aftësi të kufizuara që të kenë qasje në qendrat e votimit.

7. Qendrat e votimit janë objekte të institucioneve publike, shkollore dhe kulturore ku vendoset një ose dy qendra të votimit me qëllim që të votohet në zgjedhje [...] Rregullorja e KQZ 16/2013, neni 1, paragrafi 2.1; neni 3, paragrafi 3.1 j). neni 4, paragrafi 4.1 a);

8. Udhëzimi Administrativ 33/2007. Neni 38, i lëshuar nga Ministria e Mjedisit dhe Planifikimit Hapësinor përcakton specifikat e vend parkimeve të caktuara për personat me aftësi të kufizuara.

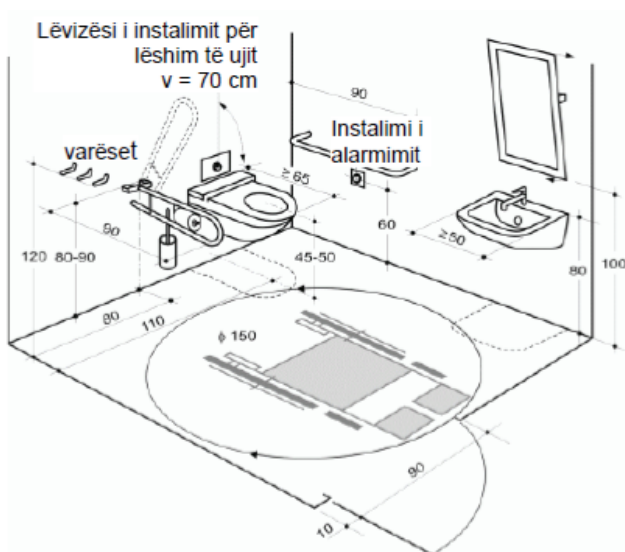


Vend kalimet të cilat qojnë tek hyrjet e qendrës së votimit, Dita e Zgjedhjeve (Shkolla Fillore në Gllanaselle, Drenas dhe Shkolla Fillore “Zenel Hajdini”, Terstenik - Drenas)

B. Qasja për personat me aftësi të kufizuara brenda qendrave të votimit

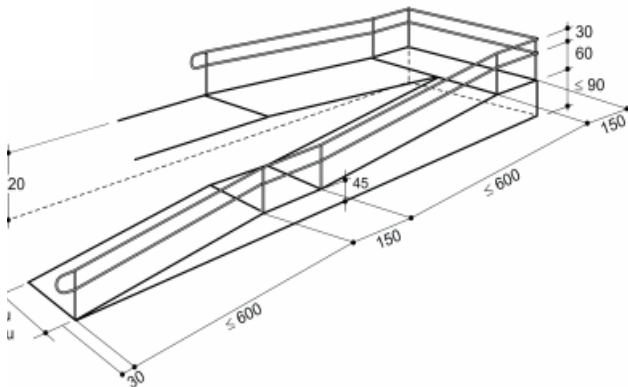
Për të garantuar qasje të papenguar, lëvizje apo pjesëmarrje të personave me aftësi të kufizuara, qendrat e votimit duhet të plotësojnë disa kritere siç janë, rampat për qasje, tualetet të përshatshëm, vende të mjaftueshme dhe të përshtatshëm për ulje, dysheme që nuk janë të rrëshqitshme dhe hapësirë të nevojshme për lëvizje, sidomos për shfrytëzuesit e karrocës.

Figura 8: Tualeti i cili plotëson standardet e qasjes për personat me aftësi të kufizuara



Neni 3.1 (h) i Rregullorës 16/2013 të KQZ mbi themelimin e Qendrave të Votimit, përcakton se secila qendër e votimit duhet të ketë së paku një tualet. Të dhënat tregojnë që 61% (498) e qendrave të votimit nuk kanë tualete të qasshme për personat me aftësi të kufizuara, ndërsa 39% kanë tualete të cilat janë pjesërisht të qasshme për shkak që kanë nivelizim. Neni 18 i Udhëzimit Administrativ për kushtet teknike të objekteve ndërtimore për qasjen e personave me aftësi të kufizuara kërkon që tualetet e qasshme të kenë dysheme të rrafshët, derë të përshtatshme me hapësirë të lirë për lëvizje dhe manovrim të karrocës, guaskë me së paku një dërrasë për ulje, lavaman të ulët dhe të përshatshëm për përdoruesit e karrocës, mbajtëse për duar dhe elemente tjera përkrahëse (Figura 8).

Figura 9: Rampa për qasje nga personat me aftësi të kufizuara



Neni 3.1 (f) i Rregullorës së KQZ mbi themelimin e qendrave kërkon që secila qendër e votimit duhet të ketë qasje për personat me aftësi të kufizuara. Nga 798 qendra të votimit të cilat janë vizituar në ditën e zgjedhjeve, nga një kombinim i monitoruesve të qasjes dhe ekipit vëzhgues të zgjedhjeve nga DnV, 45% prej tyre nuk kanë pasur nivelizim apo rampa për qasje. Madje edhe në 55% të qendrave të votimit ku rampat për qasje kanë ekzistuar, monitoruesit vlerësuan që ato jo gjithmonë kanë plotësuar standardet e caktuara nga Ministria e Mjedisit dhe Planifikimit Hapësinor⁹ (Figura 9).

Shqetësim i barabartë është që në disa shkolla të pajisura me rampa për qasje nga personat me aftësi të kufizuara, zyrtarët përgjegjës për qendrën e votimit nuk kanë lejuar përdorimin e rampave duke vendosur shiritin për kujdesje rreth tyre dhe shenjat udhëzuese të cilat kanë detyruar votuesit që të shfrytëzojnë hyrje të tjera të shkollës të cilat nuk kanë qenë të qasshme për persona me aftësi të kufizuara.



Qendra e votimit në Polluzhë, Drenas



Qendra e votimit "Lec Gradica", Gradicë

Në shumicën e qendrave të monitoruara të votimit nuk ka pasur platformë apo ashensor për të lejuar qasje për përdoruesit e karrocave të cilët është dashur të votojnë në vend votimet që kanë qenë në katin e lartë të qendrës së votimit. Për t'ju mundësuar atyre që të shfrytëzojnë të drejtën e tyre që të votojnë si qytetarë të barabartë, përdoruesit e karrocave janë bartur nga ndihmësit e tyre deri në katet e larta.

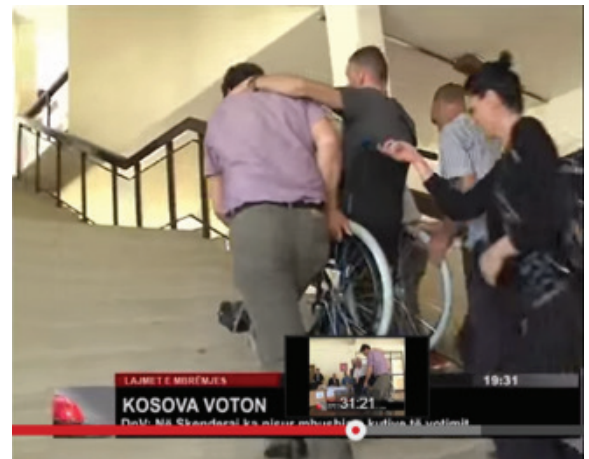
⁹ Neni 10 i Udhëzimit Administrativ 33/2007 i lëshuar nga Ministria e Ambientit dhe Planifikimit Hapësinor lidhur me kushtet teknike të ndërtesave, tregon specifikacionet për rampa (pjerrtësi të lejuar deri në 5%, gjerësi të përshtatshme), për të siguruar qasje për personat me aftësi të kufizuara në ndërtesat publike.



Vëzhguesi duke monitoruar në ditën e zgjedhjeve hyrjen në Shkollën Fillore “Abedin Rexha” Kopiliq i Poshtem

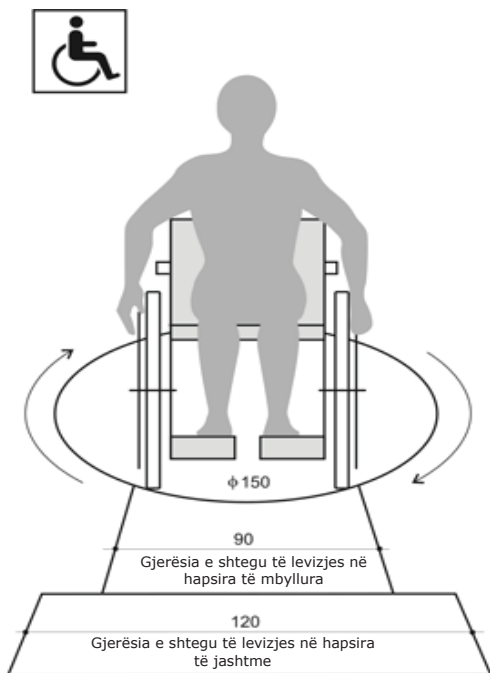
Ambientet në qendrat e votimit sikur ato më lartë janë penguese për votim për personat me aftësi të kufizuara, në veçanti për ata më aftësi të kufizuara fizike apo pamore, duke pasur parasysh që qasja në votim përmes ekipeve mobile duket që është bërë më e vështirë nga ndryshimet që janë bërë në proceset e regjistrimit për votim mobil.

Ekipi për monitorimin e qasjes me aftësi të kufizuara është në dijeni që në disa raste KQZ është e kufizuar dhe duhet të shfrytëzoj objektet shkollore si qendra votimi (madje edhe në rastet kur nuk sigurojnë qasje për personat me aftësi të kufizuara). Në zonat rurale është vështirë që të gjenden objekte të përshatshme për votim, mirëpo kjo nuk do të thotë që KQZ dhe KKZ-të nuk mund të ndërmarrin masa të tjera për të siguruar që në ditën e zgjedhjeve personat me aftësi të kufizuara të mund të votojnë lirshëm dhe të ushtrjnë me dinjitet të drejtën e tyre për votim.



Një person në karrocë ndihmohet për të hyrë në vendvotim, Qendra e Votimit “Ismail Qemajli”, Prishtinë

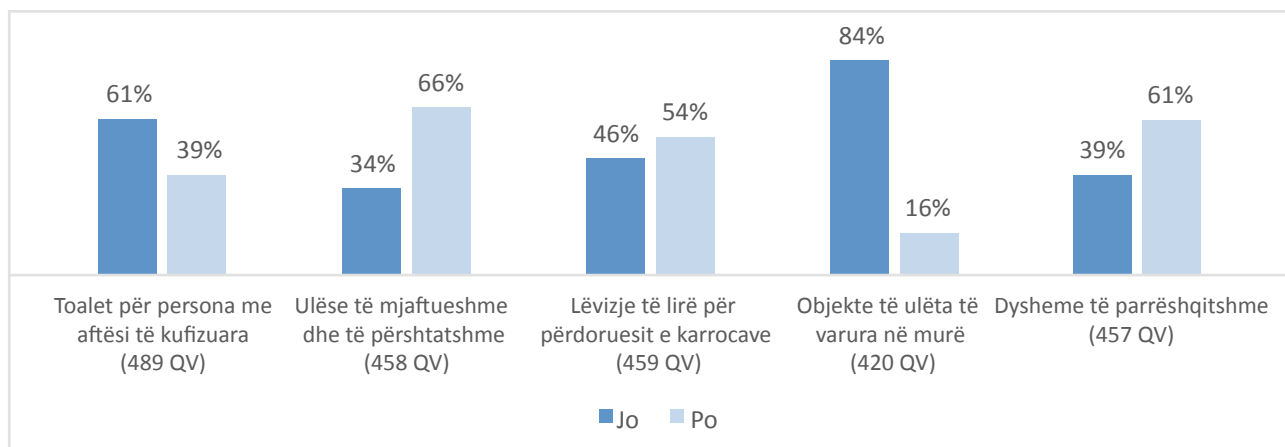
Figura 10: Hapësira e nevojshme për lëvizjen e karrocës



Sipas standardeve, përdoruesi i karrocës së një madhësie mesatare duhet të ketë hapësirë me një diametër prej së paku 1.5 metra që të mundësoj lëvizje dhe manovrim të lirë (Figura 10). Në 54% qendrat e vëzhguara të votimit, ka pasur hapësirë të mjaftueshme për lëvizjen e personave në karrocë, ndërsa në 46% të qendrave të votimit një gjë e tillë nuk ka qenë adekuate. Dy të tretat e qendrave të votimit të cilat janë vizituar në Ditën e Zgjedhjeve kanë pasur ulëse të mjaftueshme për personat me aftësi të kufizuara.

Raportet tregojnë që në 16% të qendrave të vëzhguara të votimit për të cilat edhe janë raportuar informata relevante, ka pasur objekte të varura në mure të cilat kanë mundur të pengojnë lëvizjen e lirë apo edhe të paraqesin rrezik për personat me aftësi të kufizuara, ndërsa, në 39% ka pasur dysheme të rrëshqitshme të cilat mund kenë qenë të rrezikshme për personat me aftësi të kufizuara (Figura 11).

Figura 11: Qasja brenda objekteve të qendrave të votimit



C. Procesi i votimit

Sipas nenit 76 të LZP-së, subjektet politike të përfaqësuara në Kuvendet Komunale, janë përgjegjëse që të caktojnë anëtarët në Komisionet e Qendrave të Votimit të cilët pastaj administrojnë procesin elektorale në qendrat e tyre respektive të votimit. Përfaqësimi i personave me aftësi të kufizuara të cilët emërohen në vendvotime nga subjektet politike është shumë i ulët. Vëzhguesit kanë vërejtur se vetëm 63 vendvotime të votimit kanë pasur anëtar stafi me aftësi të kufizuara. Vetëm disa nga vëzhguesit u përgjigjen në pyetjen mbi llojin e aftësisë së kufizuar që kishin ata anëtarët me aftësi të kufizuar në vendvotime, por nga ata që u përgjigjen të dhënat tregojnë se kanë qenë 3 anëtarë me aftësi të kufizuar pamore, 3 fizike dhe 1 me të dobësuar.

C1. Personat me aftësi të kufizuar pamore

Gjatë viteve të fundit, janë bërë përpjekje të mëdha, kryesisht nga ana e Shoqatës së të Verbërve të Kosovës (SHVK), për të rritur pjesëmarrjen në zgjedhje të personave të verbër dhe me të parë të dobësuar. Si rezultat i këtyre përpjekjeve avokuese, në vitin 2009, KQZ vendosi të pajisë qendrat e votimit me udhëzues në alfabetin e Braillit për plotësimin e fletëvotimit në mënyrë që personat me aftësi të kufizuar pamore të ushtrjnë të drejtën e tyre të votës në mënyrë të pavarur. SHVK vlerëson se nga rreth 3,000 votues potencial me aftësi të kufizuar pamore për të cilët është në dijeni, 2,000 janë të aftë të lexojnë në Alfabetin Braill.

Sipas Sekretariatit të KQZ dhe SHVK, 95% të tavolinave ndihmëse në qendrat e votimit ishin pajisur me udhëzues në Braill që përmbanin emrat e të gjithë kandidatëve dhe verzionet audio. Megjithatë, disa nuk i patën këto mjete: për shembull, në qendrën e votimit 2050a në Prizren, stafi i qendrës së votimit nuk i pati këto materiale në dispozicion për të ndihmuar një votues me aftësi të kufizuar pamore të votojë duke përdorur udhëzuesin në Braill. Përveç kësaj, vendvotimet në Kosovë nuk ishin të pajisura me udhëzues për procesin e votimit me shkronja të mëdha ose me zmadhues (llupë) për të ndihmuar personat me të parë të dobësuar.

SHVK këshilloi ekipin për Monitorim të Qasjes se këto materiale mund të mos kenë arritur në qendrat e votimit në vende të largëta dhe se është e brengosur se KQZ and KKZ-të nuk dukeshin të kenë trajnuar stafin e zgjedhjeve, posaçërisht komisionerët e vendvotimeve, se çka janë këto materiale dhe si përdoren ato.

Veprim:

Për të përmirësuar qasjen në zgjedhje të personave me të parë të dobësuar, siguroni që të gjitha vendvotimet furnizohen me llupa dhe udhëzues fletëvotimi të cilësisë së mirë në Braill dhe/ose taktil.

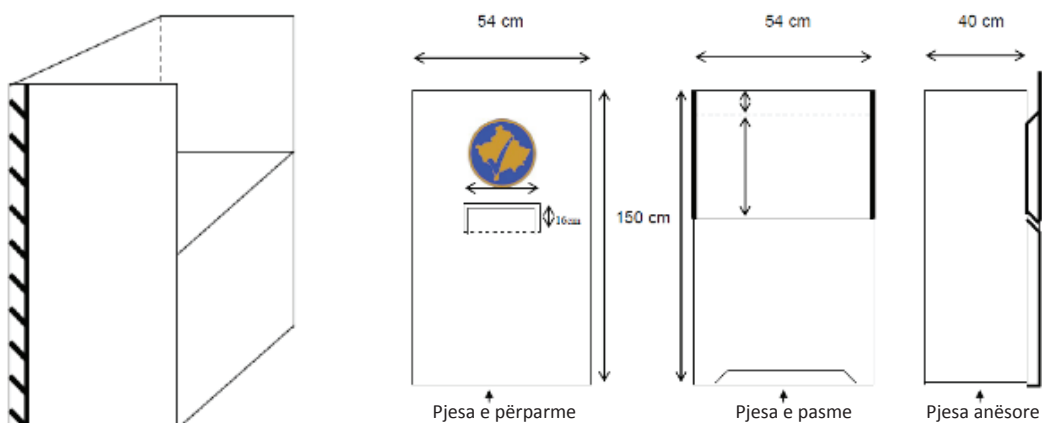
Siguroni së udhëzuesit e fletëvotimit në Braill arrijnë në çdo qendër votimi dhe se komisionerët e vendvotimeve trajnohen për përdorimin e tyre.

C2. Personat me aftësi të kufizuara fizike

Kabina e Votimit (Figura 12) e shfrytëzuar gati në të gjitha zgjedhjet në Kosove që nga viti 2000 ka këto specifikacione:

- Gjatësia: 150 cm
- Gjerësia: 54 cm
- Thellësia: 40 cm
- Gjatësia nga dyshemeja deri te hapësira për shkrim 76 cm
- Trashësia e kartonit: 0.3-0.5 cm
- E mbështjellur dhe rezistente ndaj lagështisë.

Figura 12: Kabina e votimit është përdorur në Zgjedhjet Parlamentare të Kosovës në vitin 2014



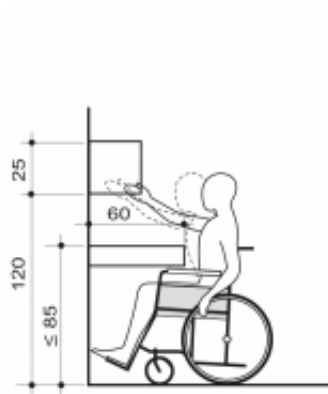
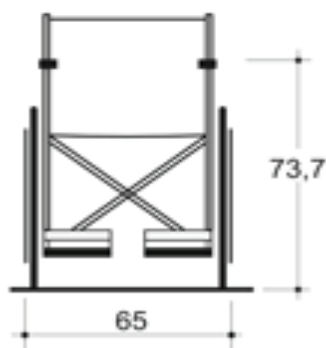
Ekipi për monitorimin e qasjes me aftësi të kufizuara vlerëson se hapësira për shkrim në sektorin për votim ka qenë në ulje të mjaftueshme (76 cm) për qasje nga personat në karroca, por gjerësia prej 54 cm dhe thellësia prej 40 cm, dhe në veçanti pjesa e parme e kabinës për votim e cila ishte e mbyllur, pengon votuesit në karroca që të hyjnë në kabinë për të votuar. Po ashtu, kabina e votimit nuk ka qenë mjaftë e fortë që të mbaj votuesit të cilët përdorin tjera mjete për lëvizje (mbështetëse, shkopinjë) dhe ka qenë shumë e vështirë që të votojnë pa përkrahje dhe në fshehtësi. Kualiteti i kartonit që është përdorur në kabinat për votim nuk është mjaft i qëndrueshëm që t’u ofrojë mbështetje të duhur atyre.



Kabina e votimit nuk ka hapësirë të duhur që tu mundësoj votuesve në karroca që të hyjnë në kutinë për votim

Përveç kësaj, në disa qendra të votimit, kutitë e fletëvotimeve kanë qenë të vendosura në tavolina në një lartësi që personat në karroca nuk kanë mundur të mbërrijnë kutinë dhe të fusin fletëvotimin e tyre dhe është dashur të mbështeten tek të tjerët që të bëjnë një gjë të tillë për ata. Këto mangësi në specifikat e pajisjeve të votimit dhe në qendrat e votimit kanë shkaktuar shkelje serioze në të drejtën e garantuar nga Kushtetuta e Kosovës ku thuhet që të gjithë votuesit mund të votojnë në fshehtësi. Raportet nga 442 qendrat e votimit të vizituara nga monitoruesit në Ditën e Zgjedhjeve tregojnë që në 45% të qendrave të votimit personat në karrocë kanë pasur vështirësi në futjen e fletëvotimit në kutinë e votimit pa ndihmë.

Figura 13: Modeli i specifikave për qasjen në kabinat votuese për personat në karroca



Kutia e votimit shumë lartë për tu arritur nga votuesi në karrocë

Veprim:

Të rishikojë specifikat e pajisjeve zgjedhore dhe të krijojë udhëzime për të siguruar që personat me aftësi të kufizuara të mund t'i qasjen pjesëve të kabinës së votimit dhe kutive të votimit që të votojnë në mënyrë të fshehur dhe pa asistencë. Poashtu të konsiderojnë sigurimin e një tryeze të përshtatshme për çdo qendër votimi.

Pas zgjedhjeve: Vizita në Qendrën e Numërimit dhe Rezultateve

Më 23 qershor, një VASH vizitoi Qendrën e Numërimit dhe Rezultateve për të vlerësuar procesin e numërimit të votave të hedhura nga “personat me nevoja të veçanta” përmes ekipeve mobile. QNR-ja konsiderohet pjesërisht e qasshme për personat me aftësi të kufizuara; hyrja në ndërtesë i plotëson standardet për përdoruesit e karrocave, mirëpo toaletet janë të vendosura jashtë ndërtesës dhe nuk ishin të qasshme. Një e dhënë e rëndësishme që doli nga vizita ishte se nga afro 600 punonjës të përkohshëm të QNR, vetëm dy ishin persona me aftësi të kufizuar.

9. PRAKTIKAT E MIRA

Në vijim janë dhënë disa shembuj të praktikave të mira ndërkombëtare nga organet për menaxhim të zgjedhjeve për të përkrahur të drejtat zgjedhore të personave me aftësi të kufizuara.

Në Republikën Domenikane, u nënshkrua një Memorandum Mirëkuptimi në mes të Juntës Qendrore Elektorale (JCE) dhe 18 OSHC/PAK lokale në vitin 2012. Kjo marrëveshje e cila ishte e para që JCE ndonjëherë kishte nënshkruar me OSHC/PAK promovoi bashkëpunimin në mes të këtyre grupeve për mënyrat e përmirësimit të përfshirjes dhe qasjes në zgjedhje të personave me aftësi të kufizuara.

OSHC/PAK maqedonase Poraka, hartoi dhe promovoi një zotim për partitë politike që të ratifikojnë Konventën e Kombeve të Bashkuara për të Drejtat e Personave me Aftësi të Kufizuara (KDPAK) brenda 100 ditëve të formimit të qeverisë së re në vitin 2011. Poraka përdori zotimin e nënshkruar për të fituar mbulim gjithëpërfshirës të mediave për nevojën e ratifikimit të KDPAK. Pas kësaj fushate, Kuvendi Maqedonas unanimisht ratifikoi KDPAK në vitin 2011.

Në Shqipëri, si rezultat i një vendimi të KQZ-së që të mos përdoren kutitë mobile të votimit, në vitin 2003 Shoqata Shqiptare për të Drejtat e PAK (SHSHPAK) bëri një sondazh me fëmijë të shkollave në pesë shkolla të mesme. Nxënësit e klasës së tetë - që përfaqësonin 647 familje – u pyetën nëse ndonjë anëtar i familjes së tyre nuk mund të votonte si rezultat i këtij vendimi. Rreth 11% raportuan se së paku një person në familjen e tyre nuk ishte në gjendje të votojë për shkak të paaftësisë afatgjatë apo afatshkurtë. SHSHPAK e hapi sërish dialogun me KQZ-në, partitë politike dhe akterët tjerë për të drejtat e gjithë votuesve që të hedhin votën, duke përfshirë personat e ngjuar në shtëpi.

Në Guatemala gjatë zgjedhjeve të vitit 2011, të rinjtë me Down Syndrome ndihmuan Tribunalin e Lartë Zgjedhor në Guatemala që të mbledh materialin zgjedhor. Këta të rinjë shërbyen si përkthyes të gjuhës me shenja gjatë transmetimeve televizive të mesazheve zgjedhore. Paraqitja e këtyre vullnetarëve në materialet promovuese dhe reklamat publike senzibilizuan publikun e përgjithshëm për aftësitë e personave me aftësi të kufizuara.

Në Slloveni në vitin 2003, Gjykata Kushtetuese shqyrtoi nëse dispozitat e Ligjit për Zgjedhje për Parlamentin Slloven, Ligjit për Zgjedhjet Presidenciale dhe Ligjit për Zgjedhjet Lokale ishin në pajtim me kushtetutën pasi që lejonin vetëm regjistrimin e personave me kapacitet të plotë ligjor. Gjykata Kushtetuese vendosi se këto ligje për zgjedhje ishin jokushtetuese.

Në Sierra Leone, një koalicion i OSHC-ve përfshirë OSHC/PAK hartoi kodin e mirësjelljes për partitë politike që garonin në zgjedhjet e nëntorit 2012. Dokumenti kishte për qëllim, në mes tjerash, të nxisë femrat dhe grupet e marginalizuara të marrin pjesë në procesin zgjedhor. Kodi i Mirësjelljes në mënyrë të veçantë thekson se partitë do të përfshijnë femrat dhe personat me aftësi të kufizuara fizike në listat e kandidatëve. Kodi i Mirësjelljes gjithashtu ofroi një standard sipas së cilit OSHC-të mund ti mbajnë përgjegjëse partitë politike gjatë peridhës së fushatës. Kjo iniciativë është promovuar në media dhe është shpërndarë në zyret e partive nëpër tërë vendin.



PËRKRAHUR NGA :



USAID
NGA POPULLI AMERIKAN
OD AMERIČKOG NARODA

